



*Precisão de verdade.*

## Catálogo de peças



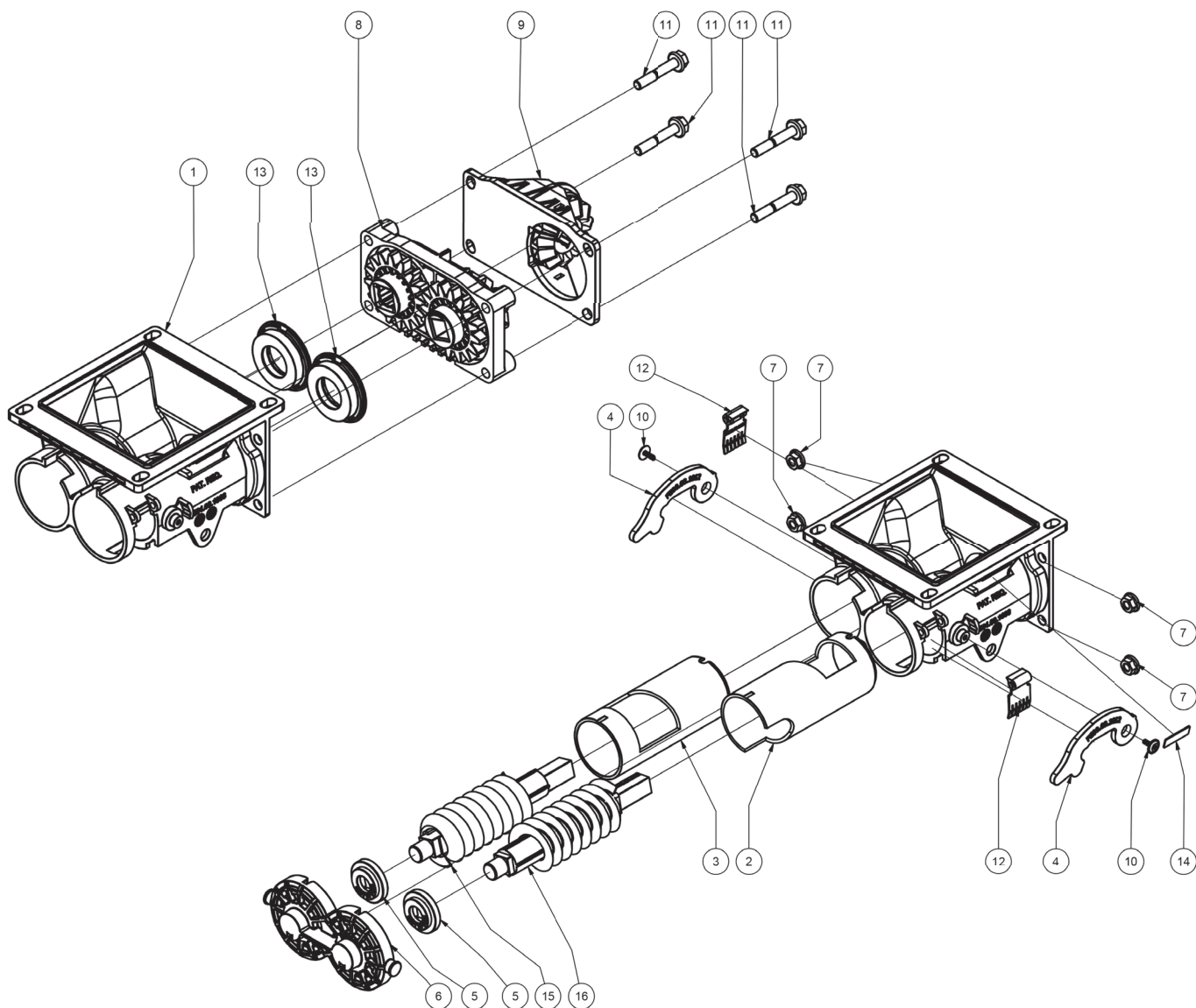
Edição: 01/06/2023

# EIXO QUADRADO 5/8"

## P00 MICRO SEM PARAFUSO SEM FUNIL

CÓDIGO: F0A00STO

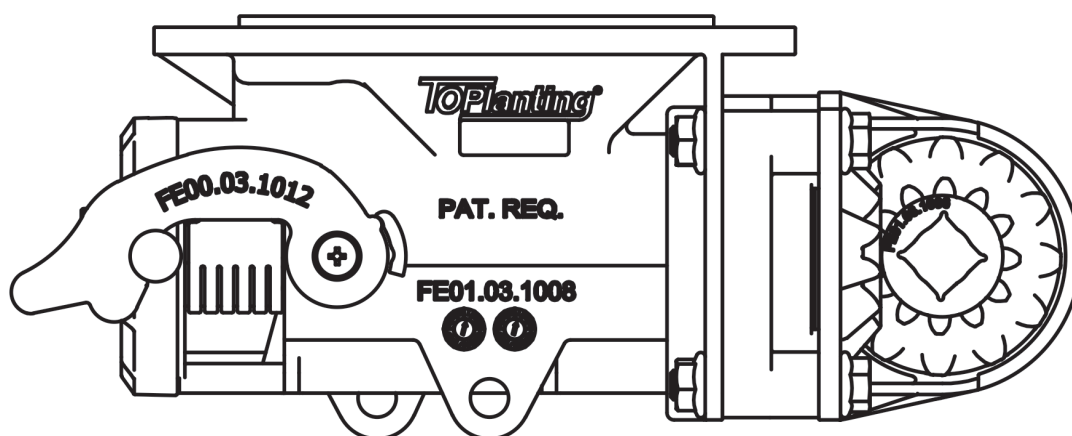
NCM: 84329000



ITEM	CÓDIGO	DESCRIÇÃO	QNT
16	FE00.03.3118	EIXO LONGO E HELICOIDE MICRO	1
15	FE00.03.3117	EIXO CURTO E HELICOIDE MICRO	1
14	115119017	NUMERO DE SÉRIE DSF	1
13	FE00.03.3059	ANEL DE VEDAÇÃO	2
12	FE00.03.1063	TAMPA TRANSBORDO	2
11	115110019	PARAF. SEXT. FLANG. M8 x 47 x 1,25 mm	4
10	FE00.03.1040	PARAF. P/PLÁSTICO FLANG. 4x12	2
9	FE01.03.3003	MANCAL SAPATA (QUADRADO 5/8)	1
8	FE00.03.3108	SUPORTE ENGRENAGENS	1
7	115112003	PORCA SEXT. FLANG. TORQUE M8 x 1,25	4
6	FE00.03.1011	TAMPA DOSADOR	1
5	FE00.03.1009	BUCHA DE MANCALIZAÇÃO	2
4	FE00.03.1012	TRAVA LATERAL	2
3	FE00.03.1001	PROTEÇÃO INTERNA ESQUERDA	1
2	FE00.03.1002	PROTEÇÃO INTERNA DIREITA	1
1	FE01.03.1008	CARCAÇA	1

# P17 MICRO SEM PARAFUSO

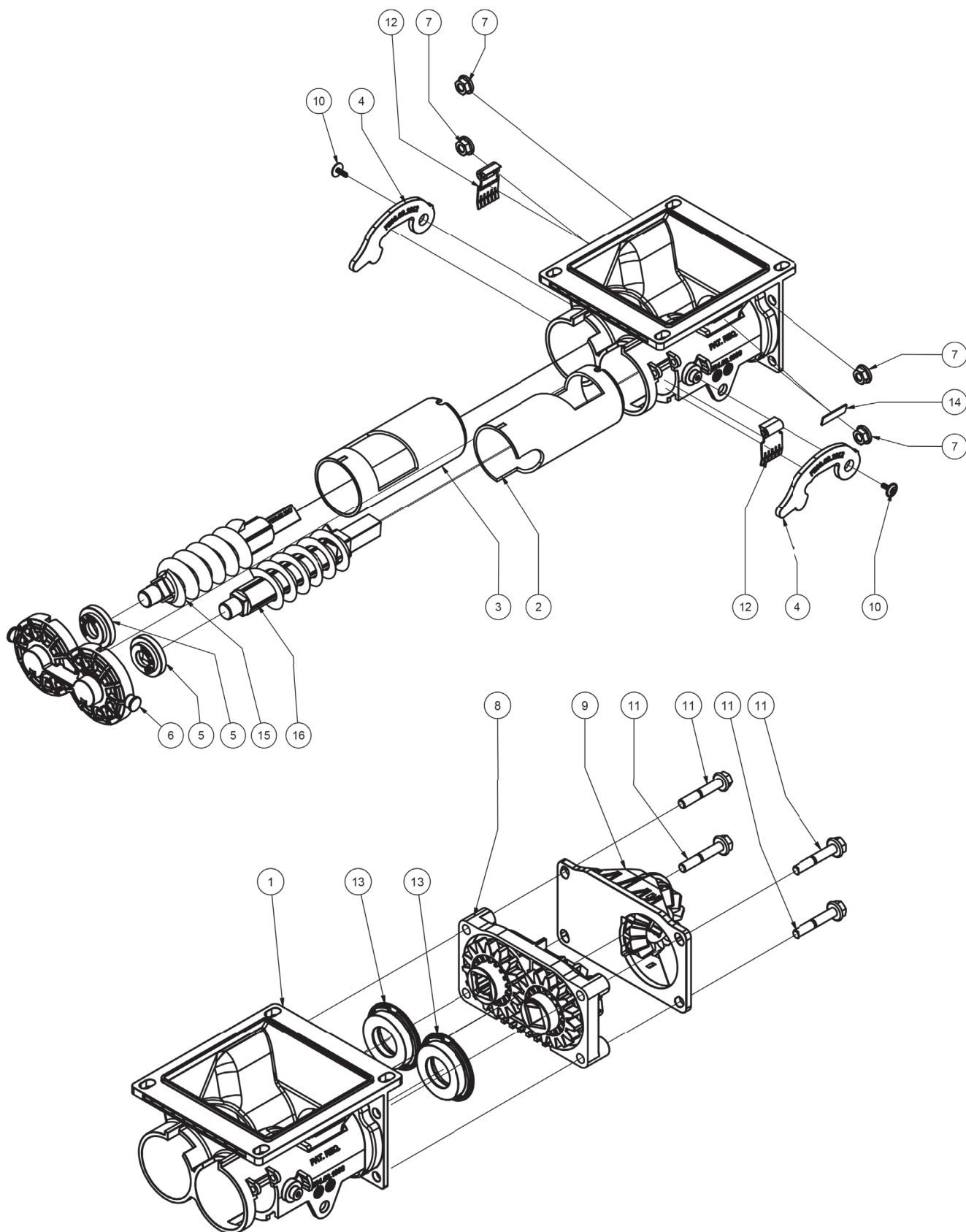
SEM FUNIL



ITEM	CÓDIGO	DESCRIÇÃO	QNT
16	FE00.03.3111	EIXO LONGO E HELICOIDE P 17	1
15	FE00.03.3112	EIXO CURTO E HELICOIDE P 17	1
14	115119017	NUMERO DE SÉRIE DSF	1
13	FE00.03.3059	ANEL DE VEDAÇÃO	2
12	FE00.03.1063	TAMPA TRANSBORDO	2
11	115110019	PARAF. SEXT. FLANG. M8 x 47 x 1,25 mm	4
10	FE00.03.1040	PARAF. P/PLÁSTICO FLANG. 4x12	2
9	FE01.03.3003	MANCAL SAPATA (QUADRADO 5/8)	1
8	FE00.03.3108	SUORTE ENGRENAGENS	1
7	115112003	PORCA SEXT. FLANG. TORQUE M8 x 1,25	4
6	FE00.03.1011	TAMPA DOSADOR	1
5	FE00.03.1009	BUCHA DE MANCALIZAÇÃO	2
4	FE00.03.1012	TRAVA LATERAL	2
3	FE00.03.1001	PROTEÇÃO INTERNA ESQUERDA	1
2	FE00.03.1002	PROTEÇÃO INTERNA DIREITA	1
1	FE01.03.1008	CARCAÇA	1

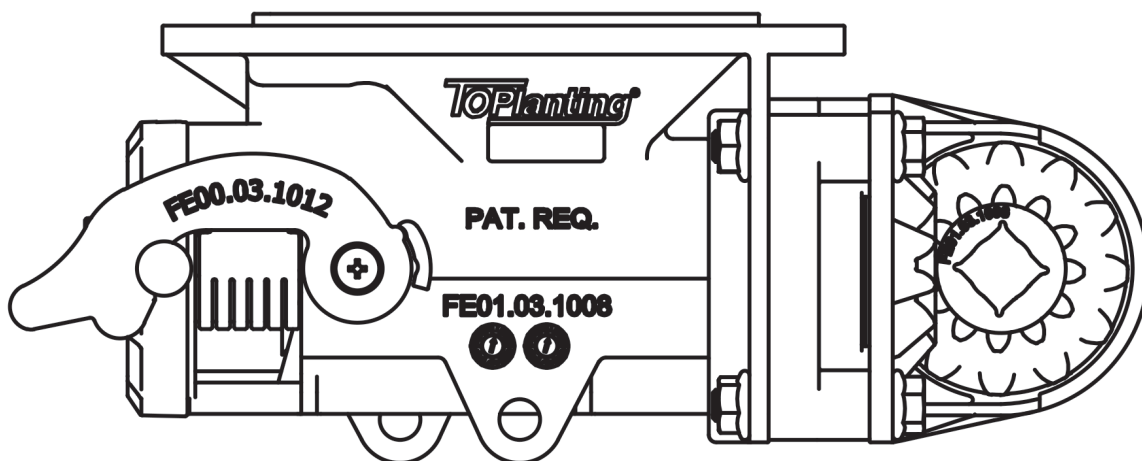
CÓDIGO: F0A17STO

NCM: 84329000



# P22 MICRO SEM PARAFUSO

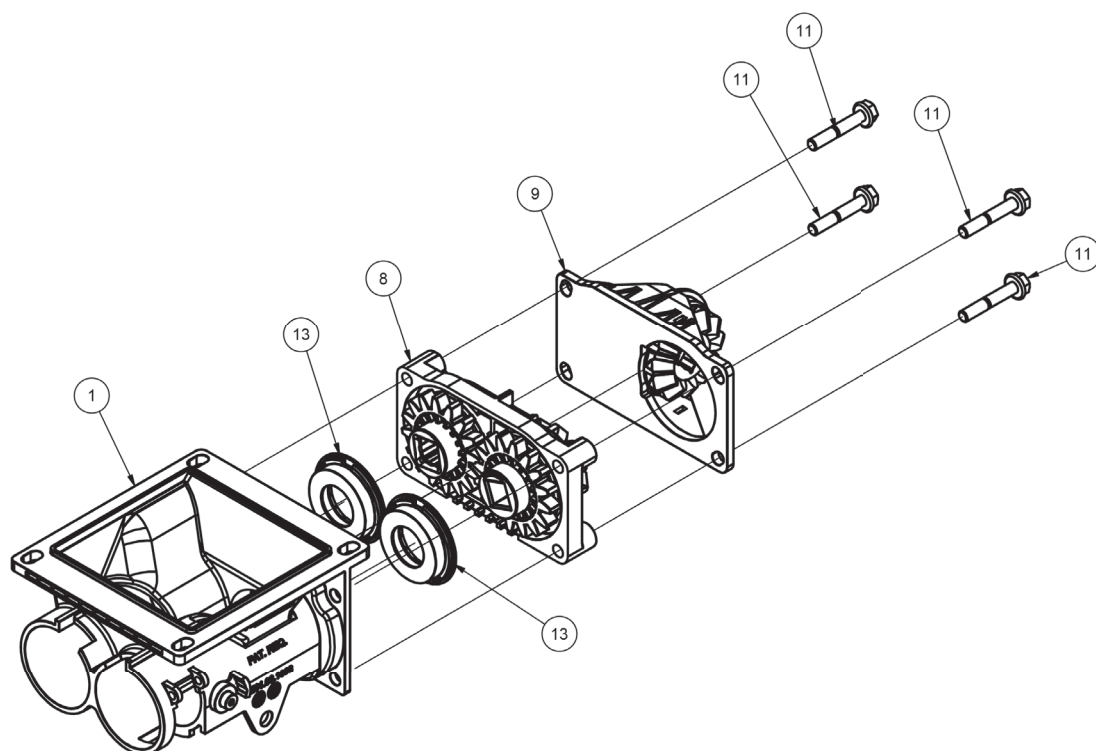
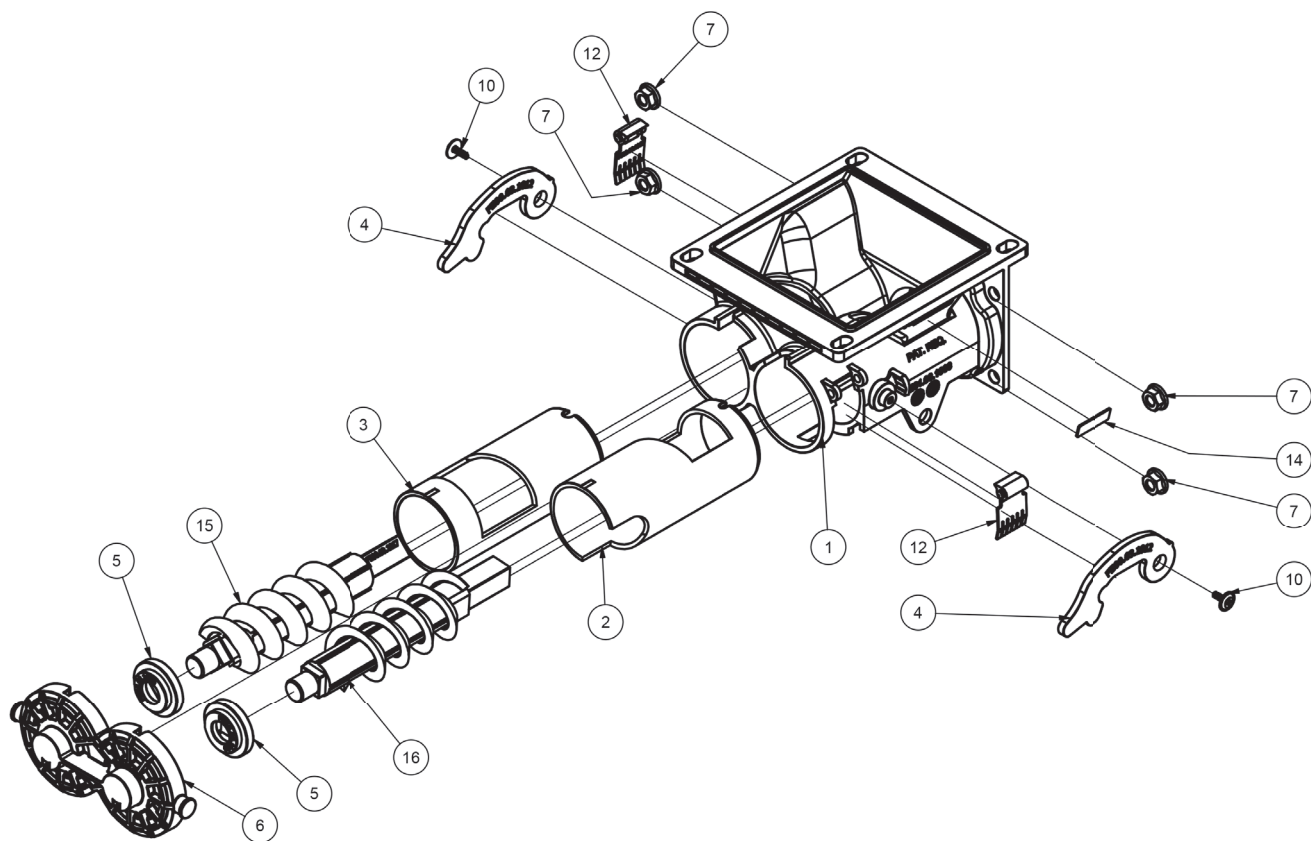
SEM FUNIL



ITEM	CÓDIGO	DESCRIÇÃO	QNT
16	FE00.03.3113	EIXO LONGO E HELICOIDE P 22	1
15	FE00.03.3114	EIXO CURTO E HELICOIDE P 22	1
14	115119017	NUMERO DE SÉRIE DSF	1
13	FE00.03.3059	ANEL DE VEDAÇÃO	2
12	FE00.03.1063	TAMPA TRANSBORDO	2
11	115110019	PARAF. SEXT. FLANG. M8 x 47 x 1,25 mm	4
10	FE00.03.1040	PARAF. P/PLÁSTICO FLANG. 4x12	2
9	FE01.03.3003	MANCAL SAPATA (QUADRADO 5/8)	1
8	FE00.03.3108	SUORTE ENGRENAGENS	1
7	115112003	PORCA SEXT. FLANG. TORQUE M8 x 1,25	4
6	FE00.03.1011	TAMPA DOSADOR	1
5	FE00.03.1009	BUCHA DE MANCALIZAÇÃO	2
4	FE00.03.1012	TRAVA LATERAL	2
3	FE00.03.1001	PROTEÇÃO INTERNA ESQUERDA	1
2	FE00.03.1002	PROTEÇÃO INTERNA DIREITA	1
1	FE01.03.1008	CARÇAÇA	1

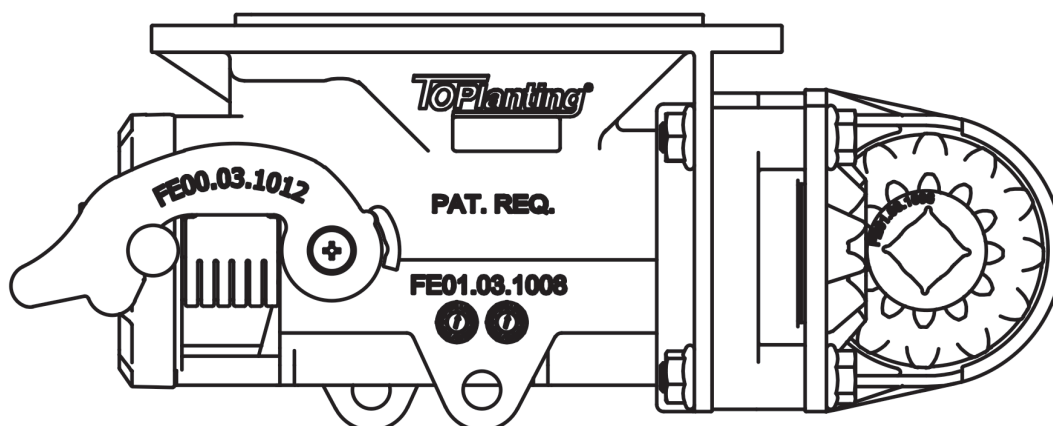
CÓDIGO: F0A22STO

NCM: 84329000



# P28 MICRO SEM PARAFUSO

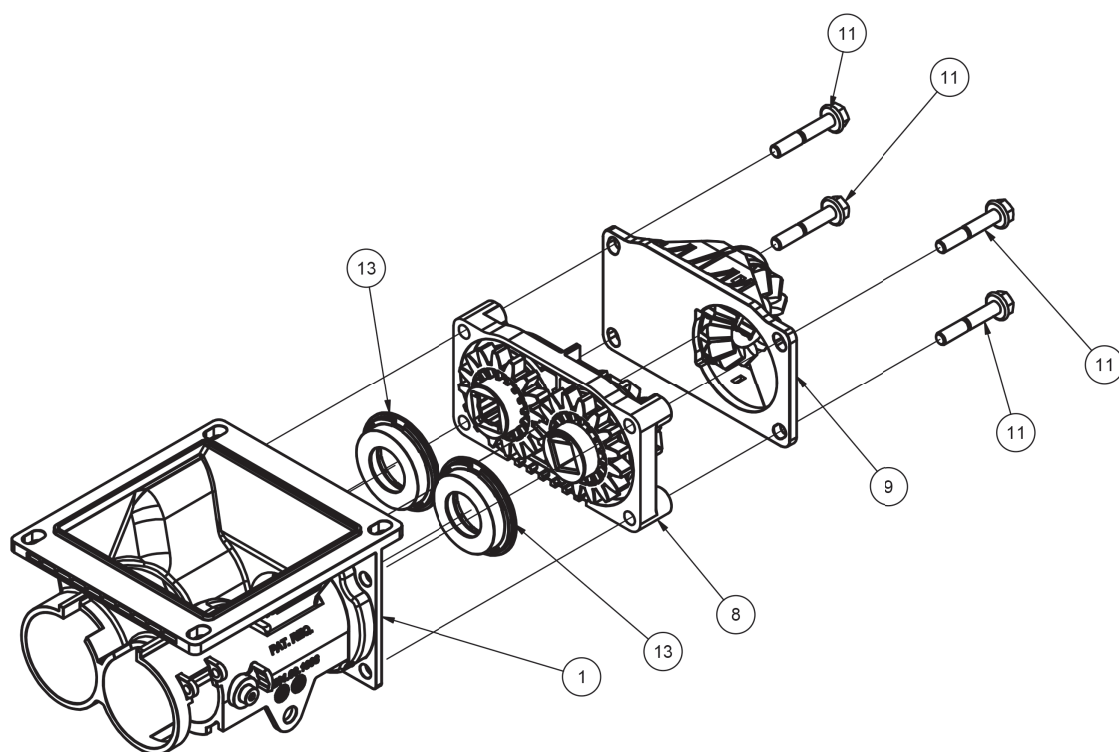
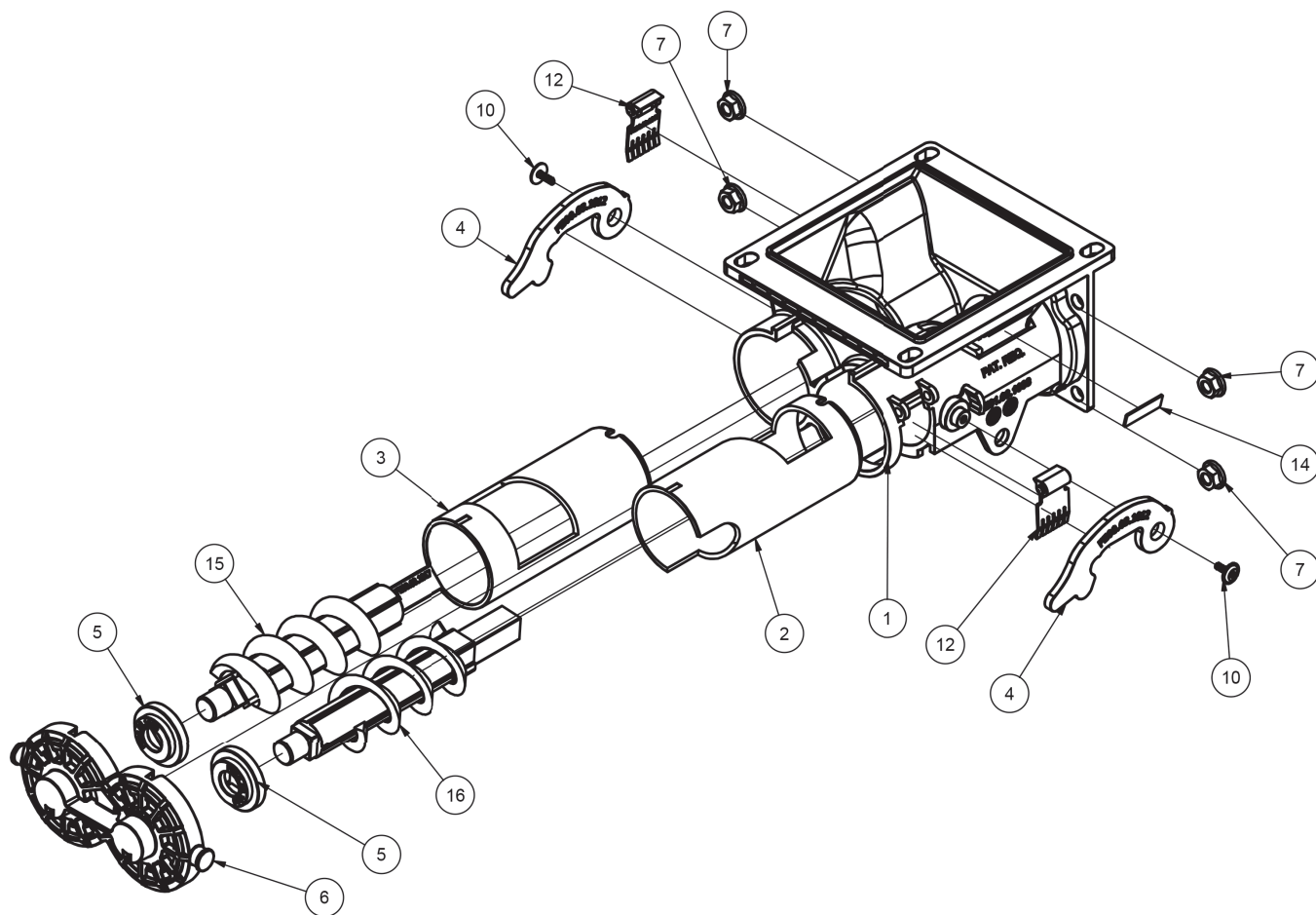
SEM FUNIL



ITEM	CÓDIGO	DESCRIÇÃO	QNT
16	FE00.03.3120	EIXO LONGO E HELICOIDE P 28	1
15	FE00.03.3119	EIXO CURTO E HELICOIDE P 28	1
14	115119017	NUMERO DE SÉRIE DSF	1
13	FE00.03.3059	ANEL DE VEDAÇÃO	2
12	FE00.03.1063	TAMPA TRANSBORDO	2
11	115110019	PARAF. SEXT. FLANG. M8 x 47 x 1,25 mm	4
10	FE00.03.1040	PARAF. P/PLÁSTICO FLANG. 4x12	2
9	FE01.03.3003	MANCAL SAPATA (QUADRADO 5/8)	1
8	FE00.03.3108	SUORTE ENGRENAGENS	1
7	115112003	PORCA SEXT. FLANG. TORQUE M8 x 1,25	4
6	FE00.03.1011	TAMPA DOSADOR	1
5	FE00.03.1009	BUCHA DE MANCALIZAÇÃO	2
4	FE00.03.1012	TRAVA LATERAL	2
3	FE00.03.1001	PROTEÇÃO INTERNA ESQUERDA	1
2	FE00.03.1002	PROTEÇÃO INTERNA DIREITA	1
1	FE01.03.1008	CARCAÇA	1

CÓDIGO: F0A28STO

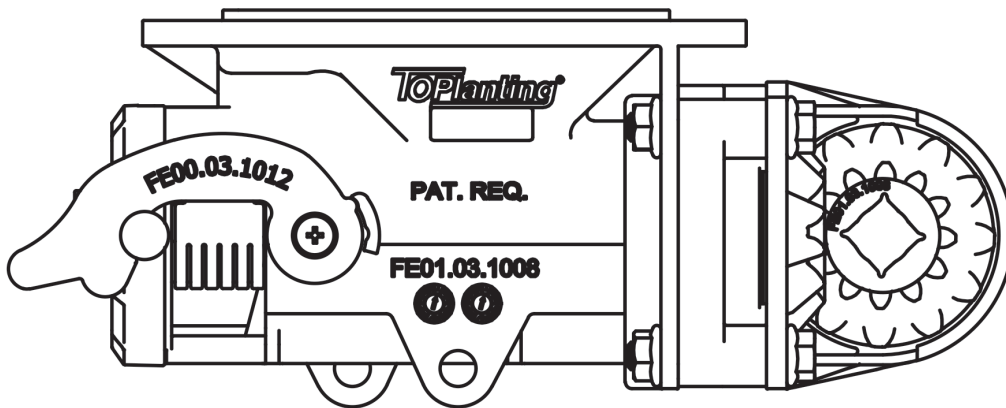
NCM: 84329000





# P34 MICRO SEM PARAFUSO

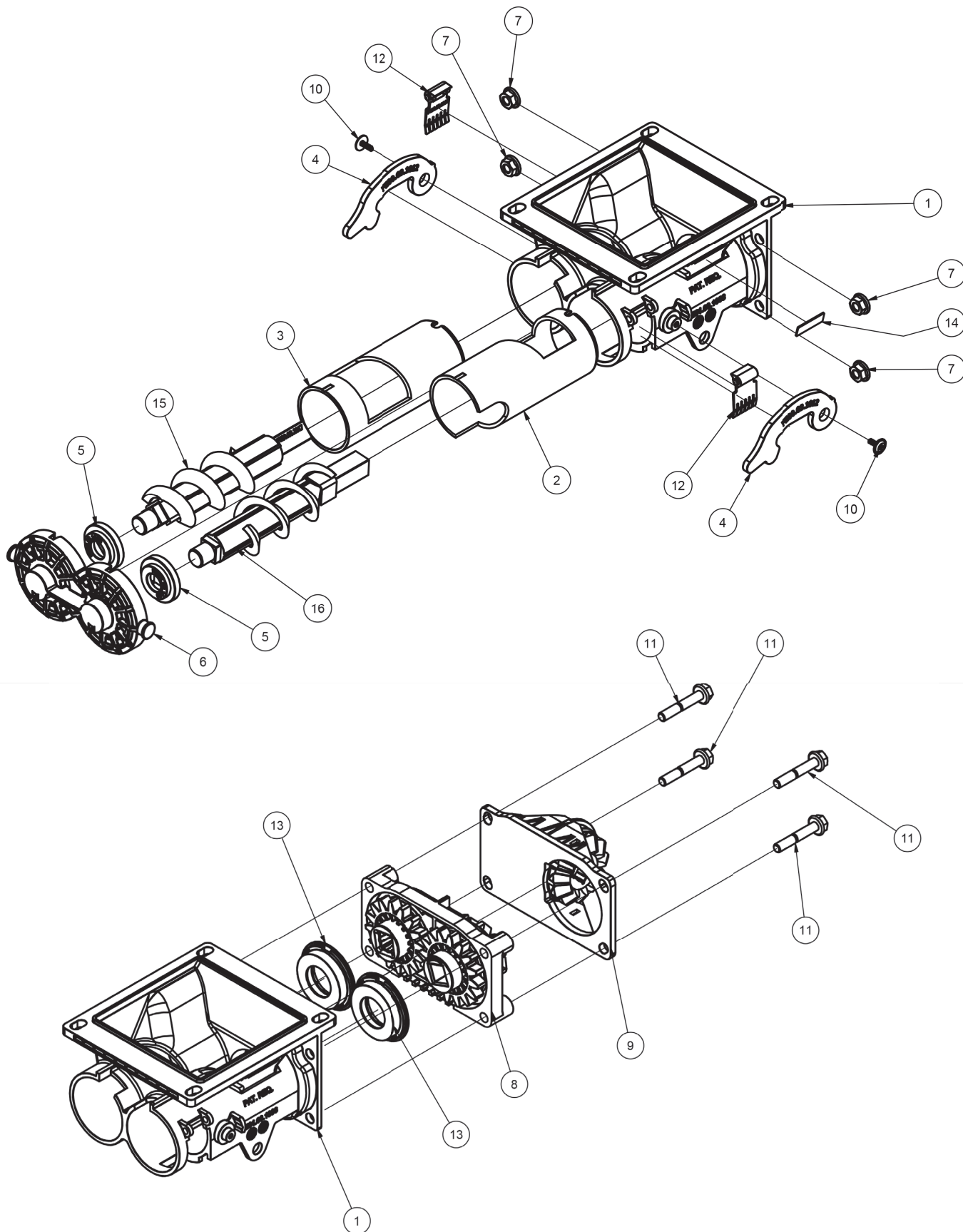
## SEM FUNIL



ITEM	CÓDIGO	DESCRIÇÃO	QNT
16	FE00.03.3115	EIXO LONGO E HELICOIDE P 34	1
15	FE00.03.3116	EIXO CURTO E HELICOIDE P 34	1
14	115119017	NUMERO DE SÉRIE DSF	1
13	FE00.03.3059	ANEL DE VEDAÇÃO	2
12	FE00.03.1063	TAMPA TRANSBORDO	2
11	115110019	PARAF. SEXT. FLANG. M8 x 47 x 1,25 mm	4
10	FE00.03.1040	PARAF. P/PLÁSTICO FLANG. 4x12	2
9	FE01.03.3003	MANCAL SAPATA (QUADRADO 5/8)	1
8	FE00.03.3108	SUORTE ENGRENAGENS	1
7	115112003	PORCA SEXT. FLANG. TORQUE M8 x 1,25	4
6	FE00.03.1011	TAMPA DOSADOR	1
5	FE00.03.1009	BUCHA DE MANCALIZAÇÃO	2
4	FE00.03.1012	TRAVA LATERAL	2
3	FE00.03.1001	PROTEÇÃO INTERNA ESQUERDA	1
2	FE00.03.1002	PROTEÇÃO INTERNA DIREITA	1
1	FE01.03.1008	CARÇAÇA	1

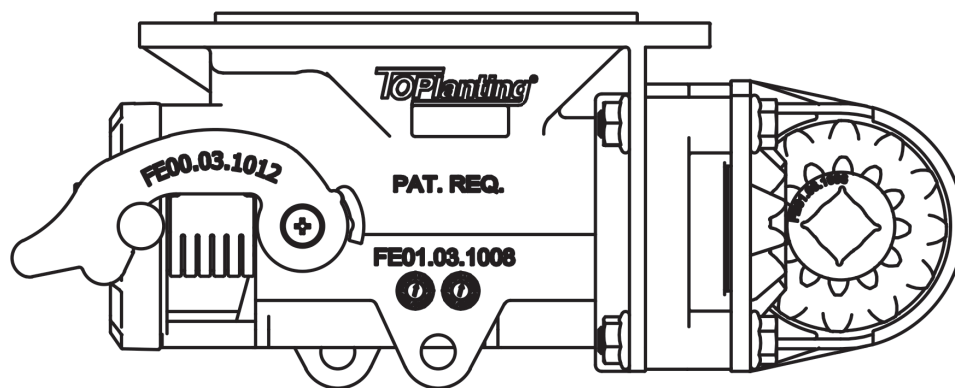
CÓDIGO: F0A34STO

NCM: 84329000



# P38 MICRO SEM PARAFUSO

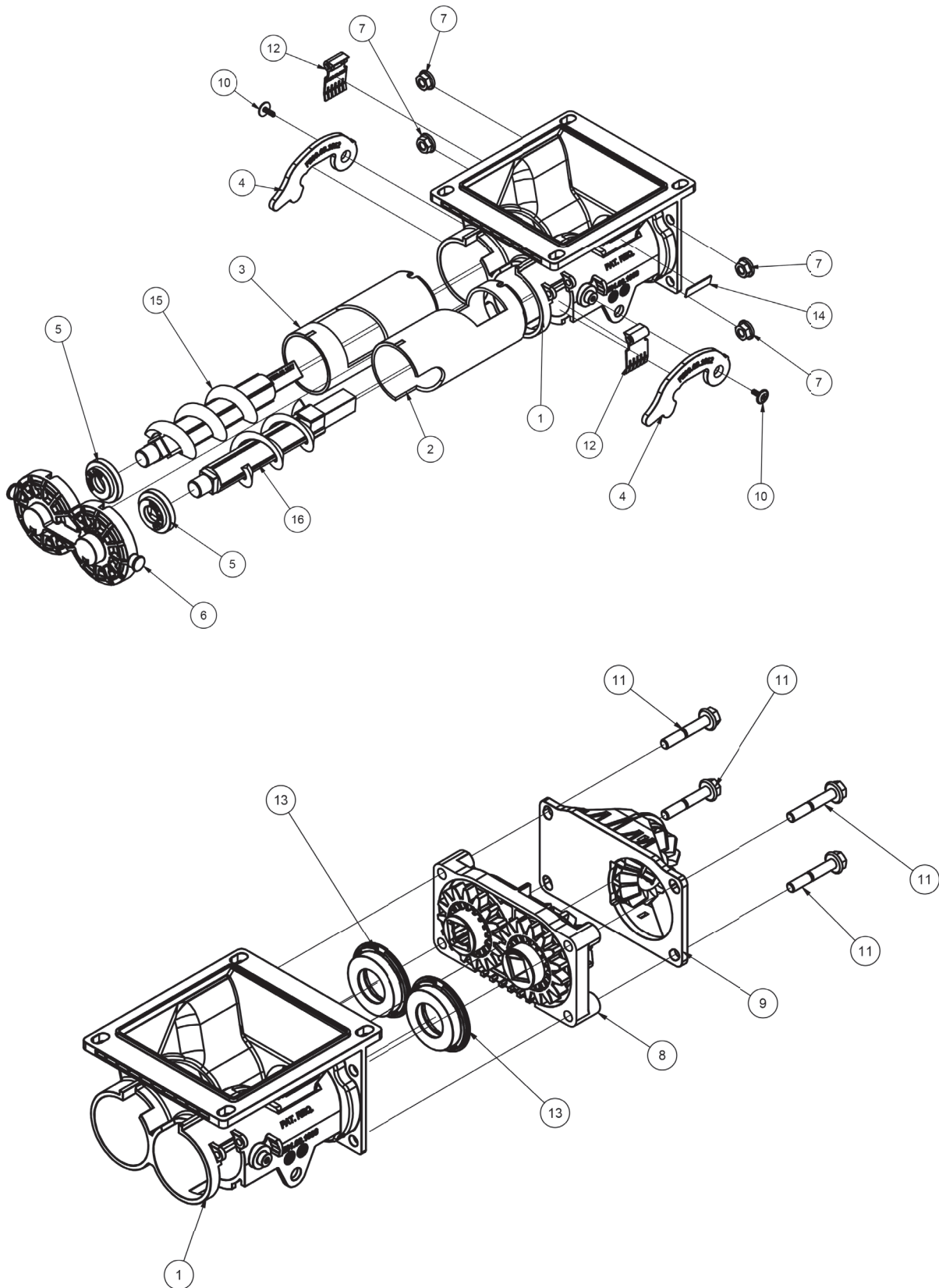
## SEM FUNIL



ITEM	CÓDIGO	DESCRIÇÃO	QNT
16	FE00.03.3122	EIXO LONGO E HELICOIDE P 38	1
15	FE00.03.3121	EIXO CURTO E HELICOIDE P 38	1
14	115119017	NÚMERO DE SÉRIE DSF	1
13	FE00.03.3059	ANEL DE VEDAÇÃO	2
12	FE00.03.1063	TAMPA TRANSBORDO	2
11	115110019	PARAF. SEXT. FLANG. M8 x 47 x 1,25 mm	4
10	FE00.03.1040	PARAF. P/ PLÁSTICO FLANG. 4 x 12	2
9	FE01.03.3003	MANCAL SAPATA (QUADRADO 5/8)	1
8	FE00.03.1011	SUORTE ENGRENAGENS	1
7	115112003	PORCA SEXT. FLANG. TORQUE M8 x 1,25	4
6	FE00.03.1011	TAMPA DOSADOR	1
5	FE00.03.1009	BUCHA DE MANCALIZAÇÃO	2
4	FE00.03.1012	TRAVA LATERAL	2
3	FE00.03.1001	PROTEÇÃO INTERNA ESQUERDA	1
2	FE00.03.1002	PROTEÇÃO INTERNA DIREITA	1
1	FE01.03.1008	CARCAÇA	1

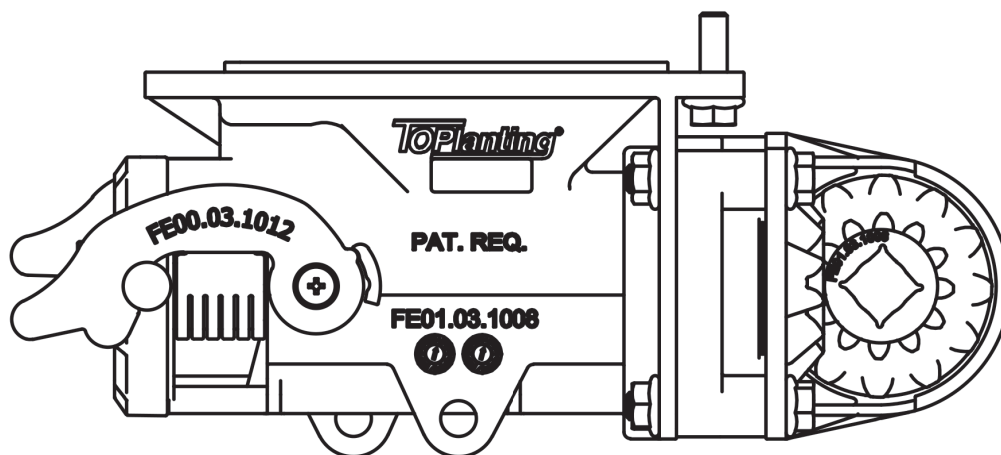
CÓDIGO: F0A38STO

NCM: 84329000



# P00 MICRO COM PARAFUSO

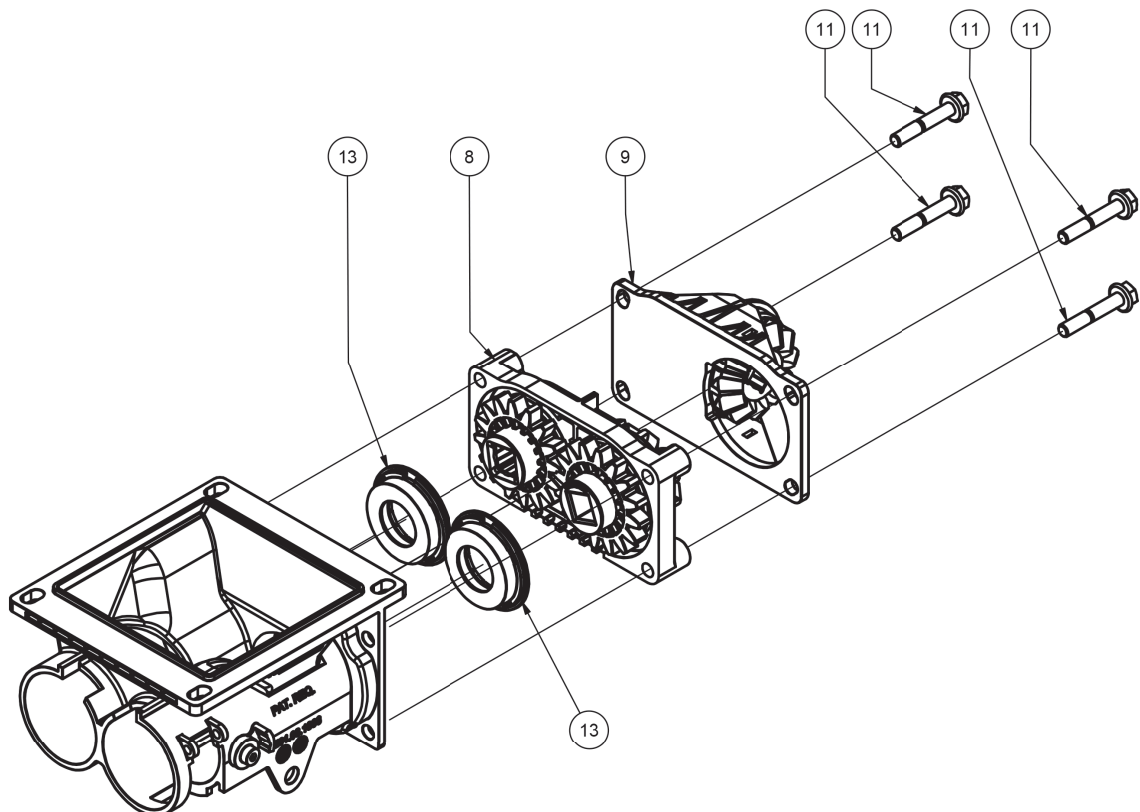
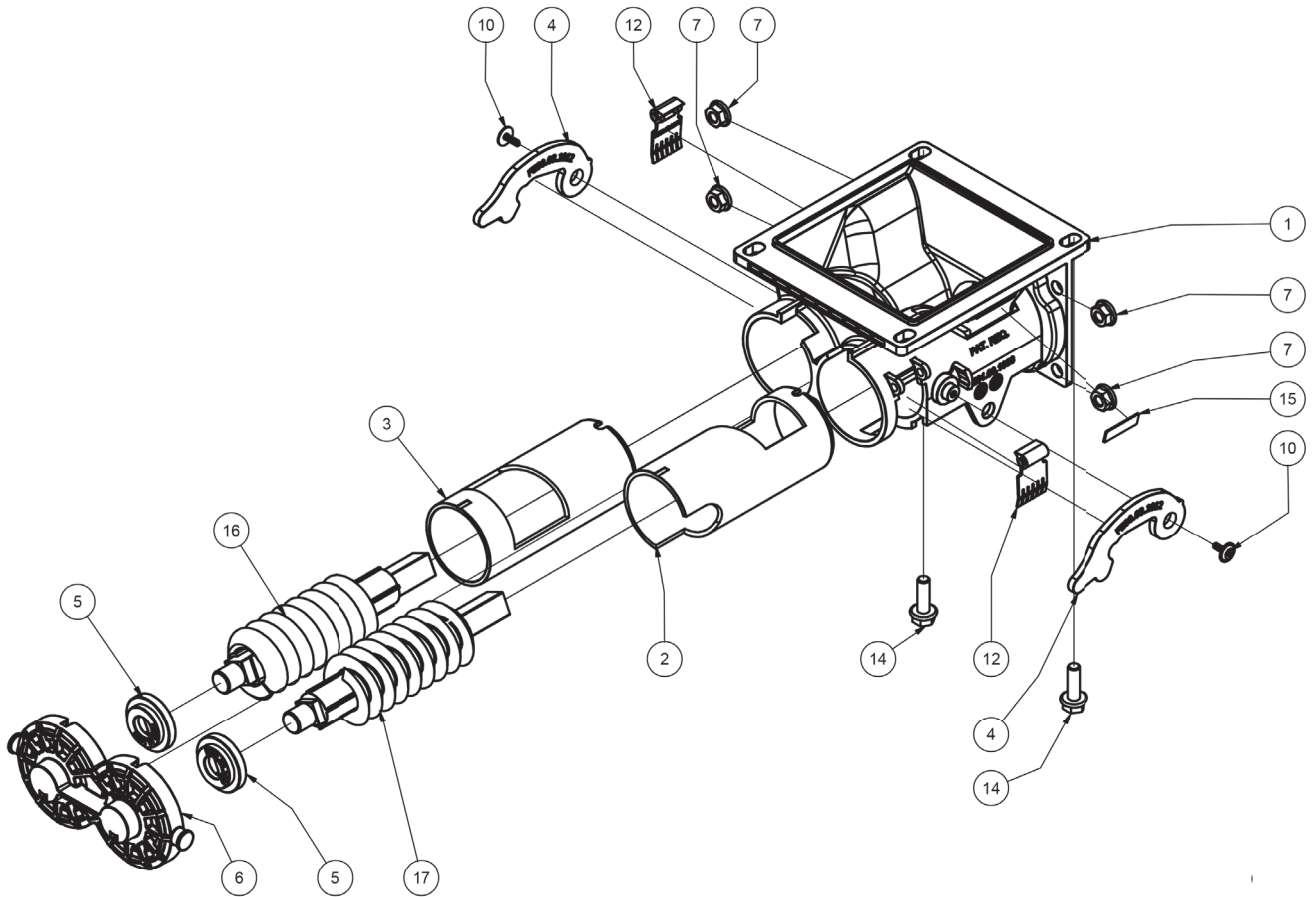
## SEM FUNIL



ITEM	CÓDIGO	DESCRIÇÃO	QNT
17	FE00.03.3111	EIXO LONGO E HELICOIDE P 17	1
16	FE00.03.3112	EIXO CURTO E HELICOIDE P 17	1
15	115119017	NUMERO DE SÉRIE DSF	1
14	115110027	PARAF. SEXT. FLANG. M8 x 25	2
13	FE00.03.3059	ANEL DE VEDAÇÃO	2
12	FE00.03.1063	TAMPA TRANSBORDO	2
11	115110019	PARAF. SEXT. FLANG. M8 x 47 x 1,25 mm	4
10	FE00.03.1040	PARAF. P/PLÁSTICO FLANG. 4x12	2
9	FE01.03.3003	MANCAL SAPATA (QUADRADO 5/8)	1
8	FE00.03.3108	SUORTE ENGRENAGENS	1
7	115112003	PORCA SEXT. FLANG. TORQUE M8 x 1,25	4
6	FE00.03.1011	TAMPA DOSADOR	1
5	FE00.03.1009	BUCHA DE MANCALIZAÇÃO	2
4	FE00.03.1012	TRAVA LATERAL	2
3	FE00.03.1001	PROTEÇÃO INTERNA ESQUERDA	1
2	FE00.03.1002	PROTEÇÃO INTERNA DIREITA	1
1	FE01.03.1008	CARÇAÇA	1

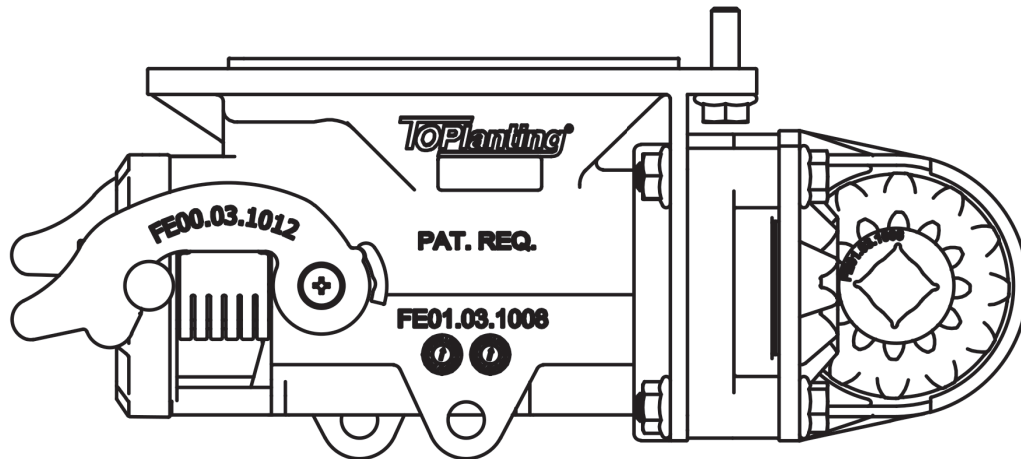
CÓDIGO: F0A00PTO

NCM: 84329000



# P17 MICRO COM PARAFUSO

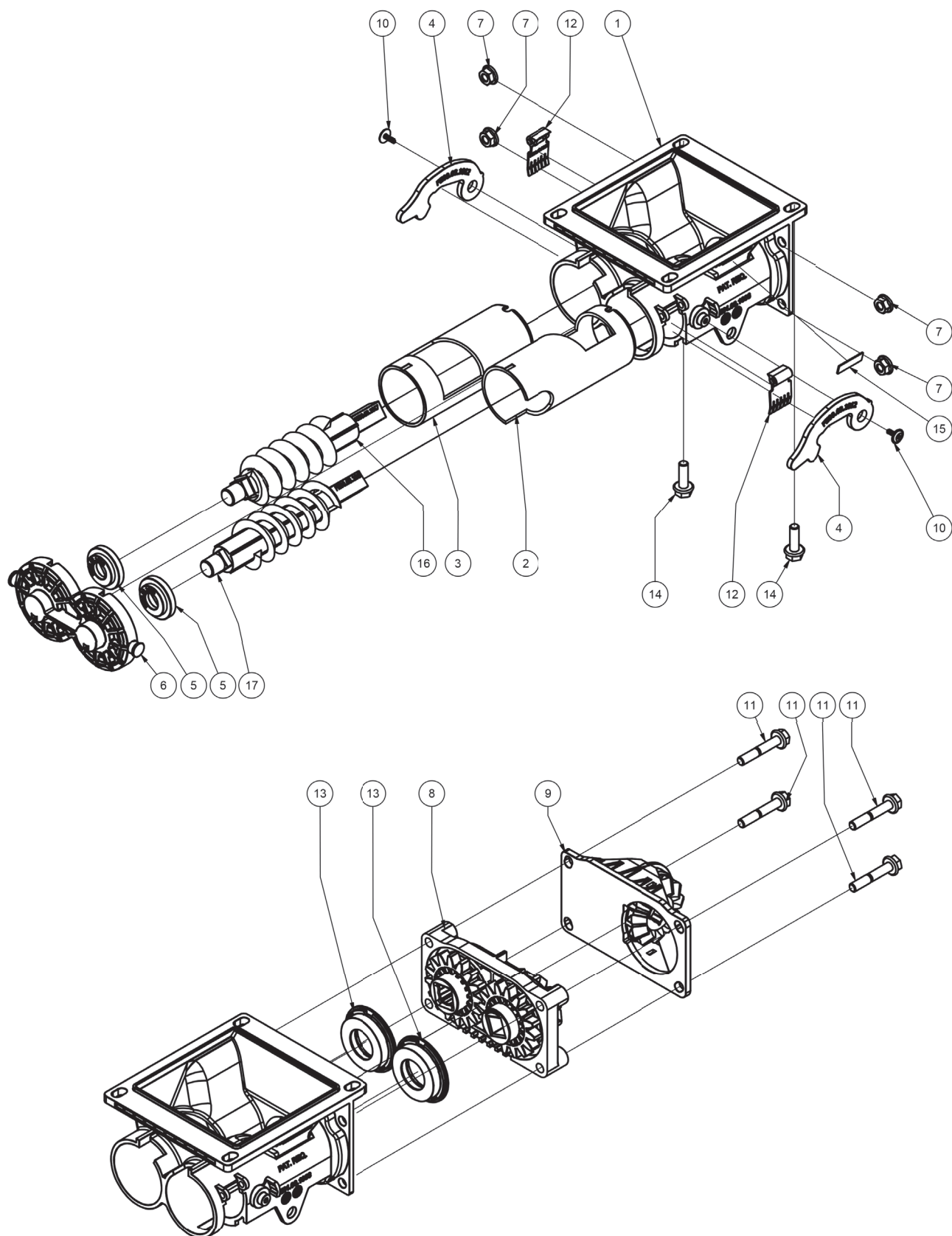
SEM FUNIL



ITEM	CÓDIGO	DESCRIÇÃO	QNT
17	FE00.03.3111	EIXO LONGO E HELICOIDE P 17	1
16	FE00.03.3112	EIXO CURTO E HELICOIDE P 17	1
15	115119017	NUMERO DE SÉRIE DSF	1
14	115110027	PARAF. SEXT. FLANG. M8 x 25	2
13	FE00.03.3059	ANEL DE VEDAÇÃO	2
12	FE00.03.1063	TAMPA TRANSBORDO	2
11	115110019	PARAF. SEXT. FLANG. M8 x 47 x 1,25 mm	4
10	FE00.03.1040	PARAF. P/PLÁSTICO FLANG. 4x12	2
9	FE01.03.3003	MANCAL SAPATA (QUADRADO 5/8)	1
8	FE00.03.3108	SUORTE ENGRENAGENS	1
7	115112003	PORCA SEXT. FLANG. TORQUE M8 x 1,25	4
6	FE00.03.1011	TAMPA DOSADOR	1
5	FE00.03.1009	BUCHA DE MANCALIZAÇÃO	2
4	FE00.03.1012	TRAVA LATERAL	2
3	FE00.03.1001	PROTEÇÃO INTERNA ESQUERDA	1
2	FE00.03.1002	PROTEÇÃO INTERNA DIREITA	1
1	FE01.03.1008	CARCAÇA	1

CÓDIGO: F0A17PTO

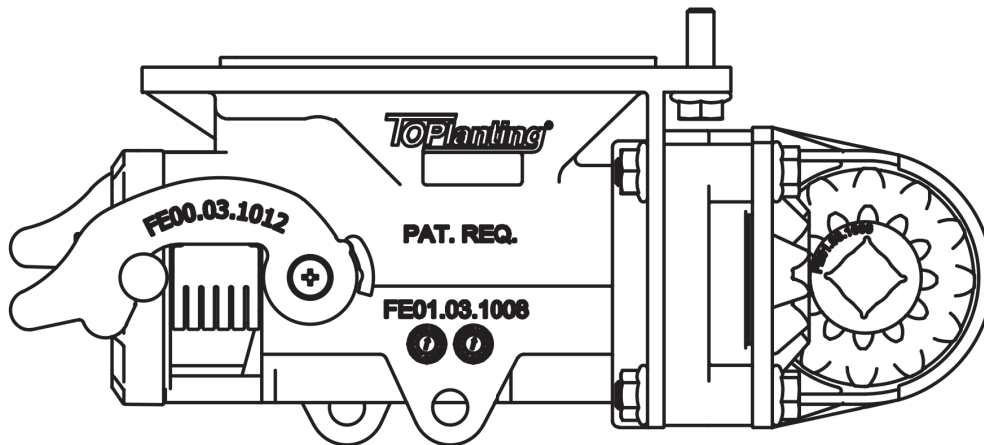
NCM: 84329000





# P22 MICRO COM PARAFUSO

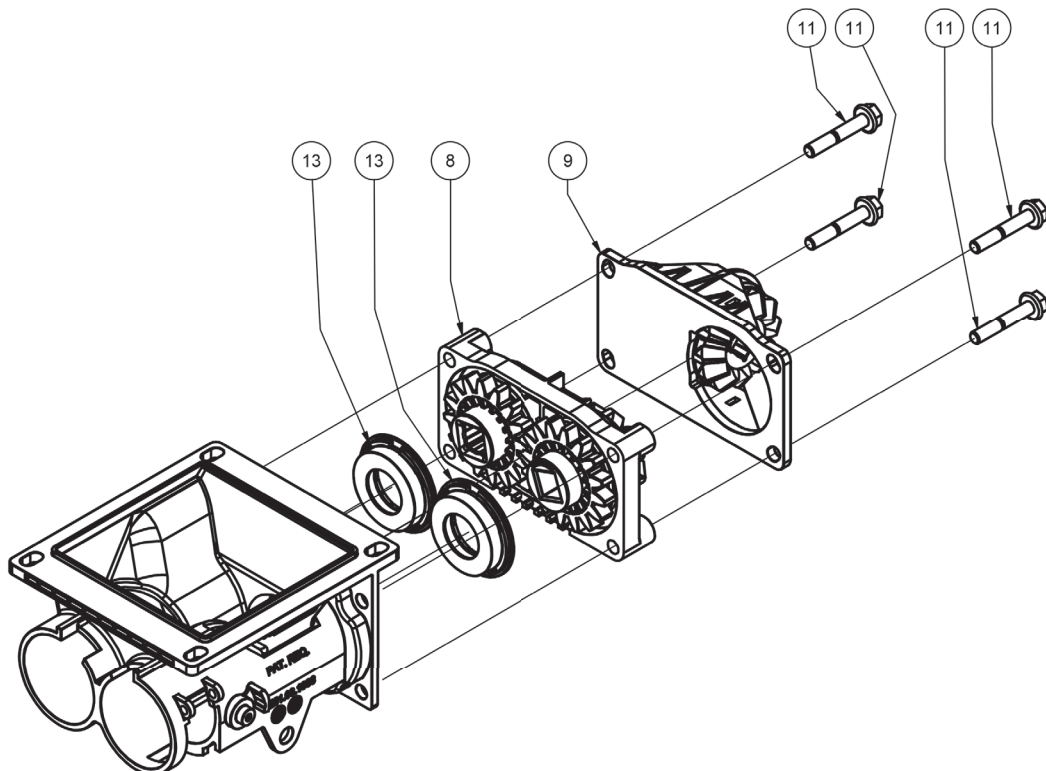
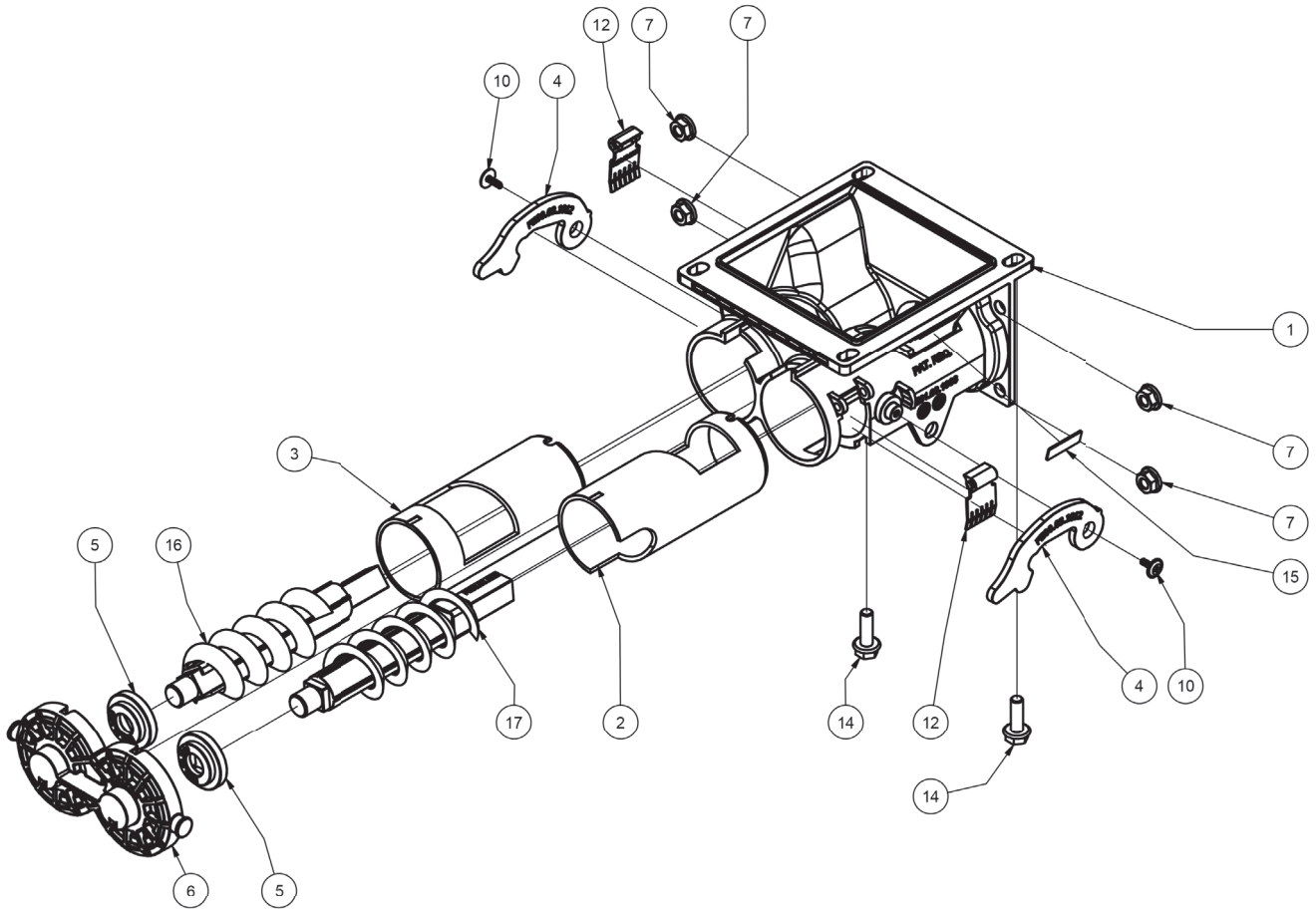
## SEM FUNIL



ITEM	CÓDIGO	DESCRIÇÃO	QNT
17	FE00.03.3113	EIXO LONGO E HELICOIDE P 22	1
16	FE00.03.3114	EIXO CURTO E HELICOIDE P 22	1
15	115119017	NUMERO DE SÉRIE DSF	1
14	115110027	PARAF. SEXT. FLANG. M8 x 25	2
13	FE00.03.3059	ANEL DE VEDAÇÃO	2
12	FE00.03.1063	TAMPA TRANSBORDO	2
11	115110019	PARAF. SEXT. FLANG. M8 x 47 x 1,25 mm	4
10	FE00.03.1040	PARAF. P/PLÁSTICO FLANG. 4x12	2
9	FE01.03.3003	MANCAL SAPATA (QUADRADO 5/8)	1
8	FE00.03.3108	SUPORTE ENGRENAGENS	1
7	115112003	PORCA SEXT. FLANG. TORQUE M8 x 1,25	4
6	FE00.03.1011	TAMPA DOSADOR	1
5	FE00.03.1009	BUCHA DE MANCALIZAÇÃO	2
4	FE00.03.1012	TRAVA LATERAL	2
3	FE00.03.1001	PROTEÇÃO INTERNA ESQUERDA	1
2	FE00.03.1002	PROTEÇÃO INTERNA DIREITA	1
1	FE01.03.1008	CARCAÇA	1

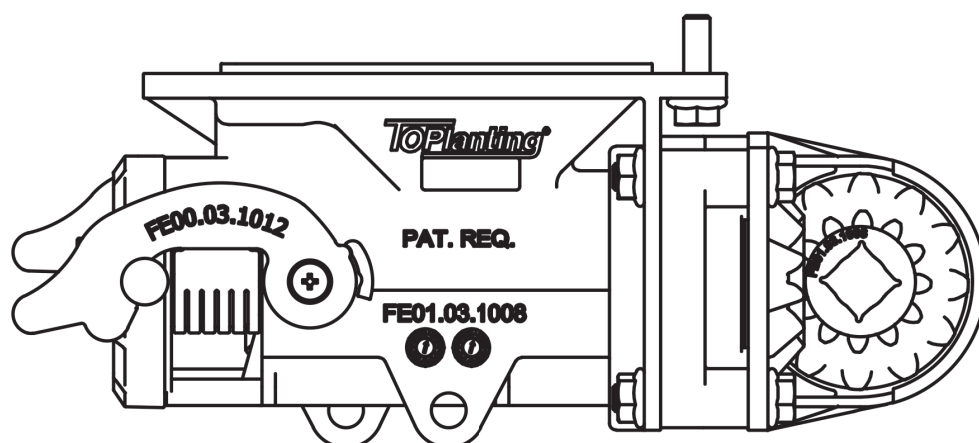
CÓDIGO: F0A22PTO

NCM: 84329000



# P28 MICRO COM PARAFUSO

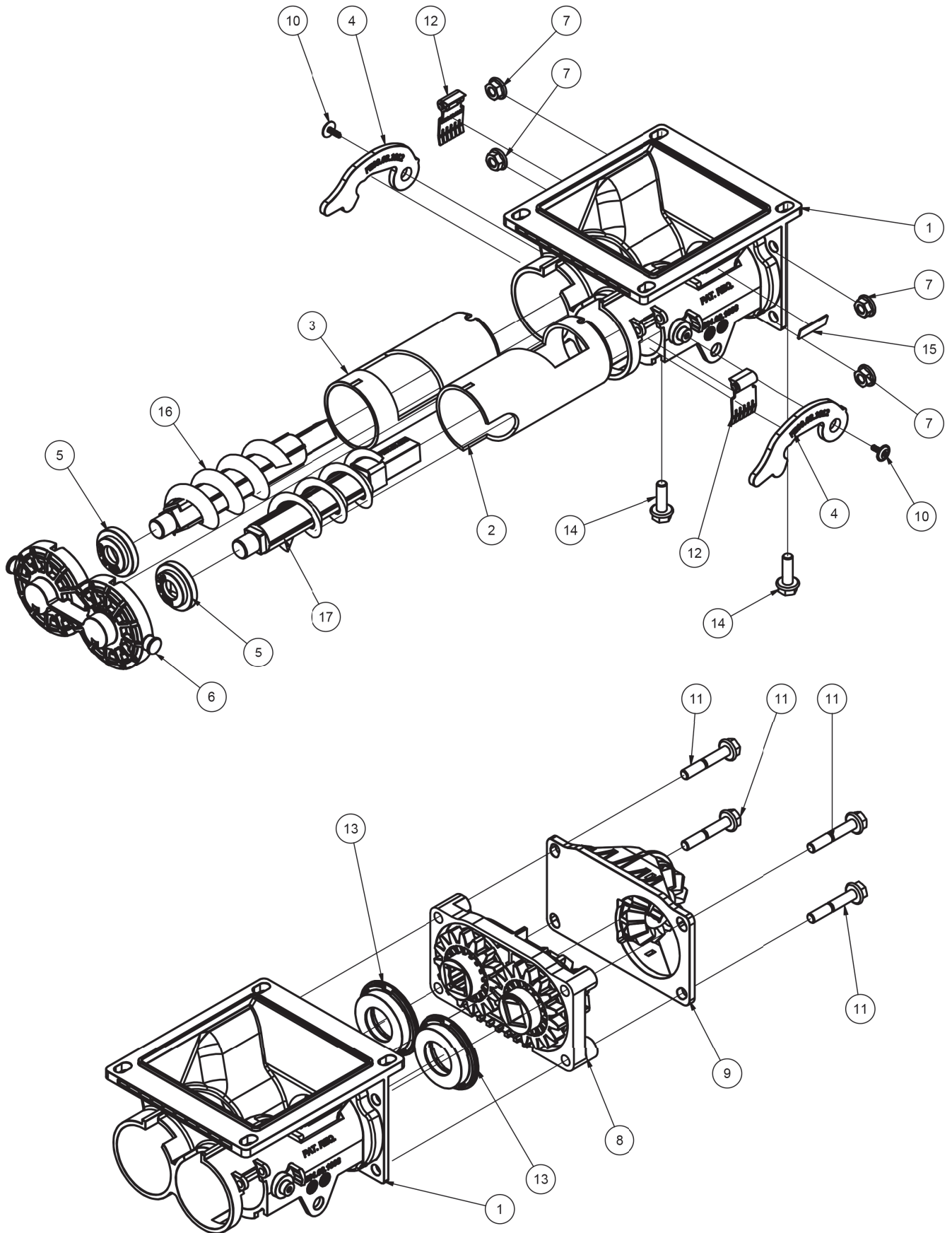
SEM FUNIL



ITEM	CÓDIGO	DESCRIÇÃO	QNT
17	FE00.03.3120	EIXO LONGO E HELICOIDE P 28	1
16	FE00.03.3119	EIXO CURTO E HELICOIDE P 28	1
15	115119017	NUMERO DE SÉRIE DSF	1
14	115110027	PARAF. SEXT. FLANG. M8 x 25	2
13	FE00.03.3059	ANEL DE VEDAÇÃO	2
12	FE00.03.1063	TAMPA TRANSBORDO	2
11	115110019	PARAF. SEXT. FLANG. M8 x 47 x 1,25 mm	4
10	FE00.03.1040	PARAF. P/PLÁSTICO FLANG. 4x12	2
9	FE01.03.3003	MANCAL SAPATA (QUADRADO 5/8)	1
8	FE00.03.3108	SUORTE ENGRENAGENS	1
7	115112003	PORCA SEXT. FLANG. TORQUE M8 x 1,25	4
6	FE00.03.1011	TAMPA DOSADOR	1
5	FE00.03.1009	BUCHA DE MANCALIZAÇÃO	2
4	FE00.03.1012	TRAVA LATERAL	2
3	FE00.03.1001	PROTEÇÃO INTERNA ESQUERDA	1
2	FE00.03.1002	PROTEÇÃO INTERNA DIREITA	1
1	FE01.03.1008	CARCAÇA	1

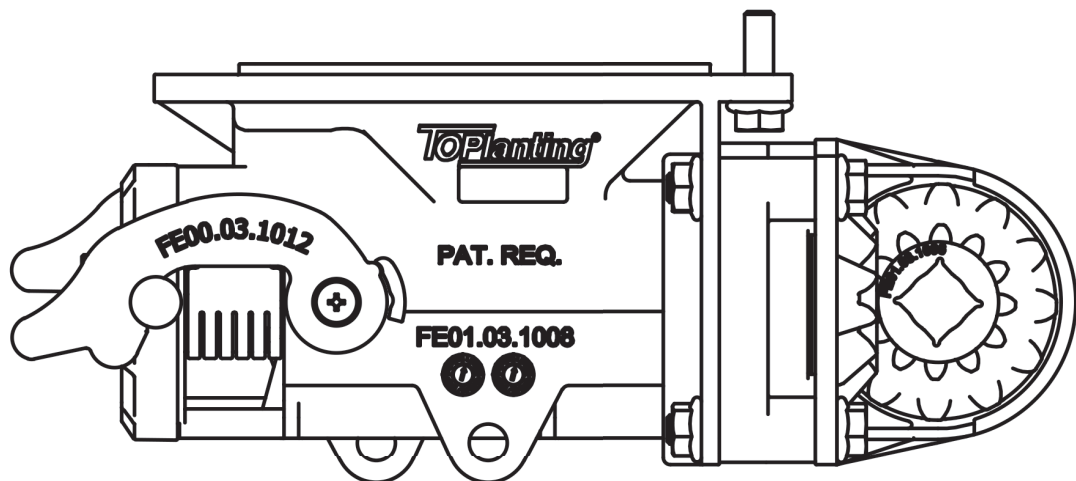
CÓDIGO: F0A28PTO

NCM: 84329000



# P34 MICRO COM PARAFUSO

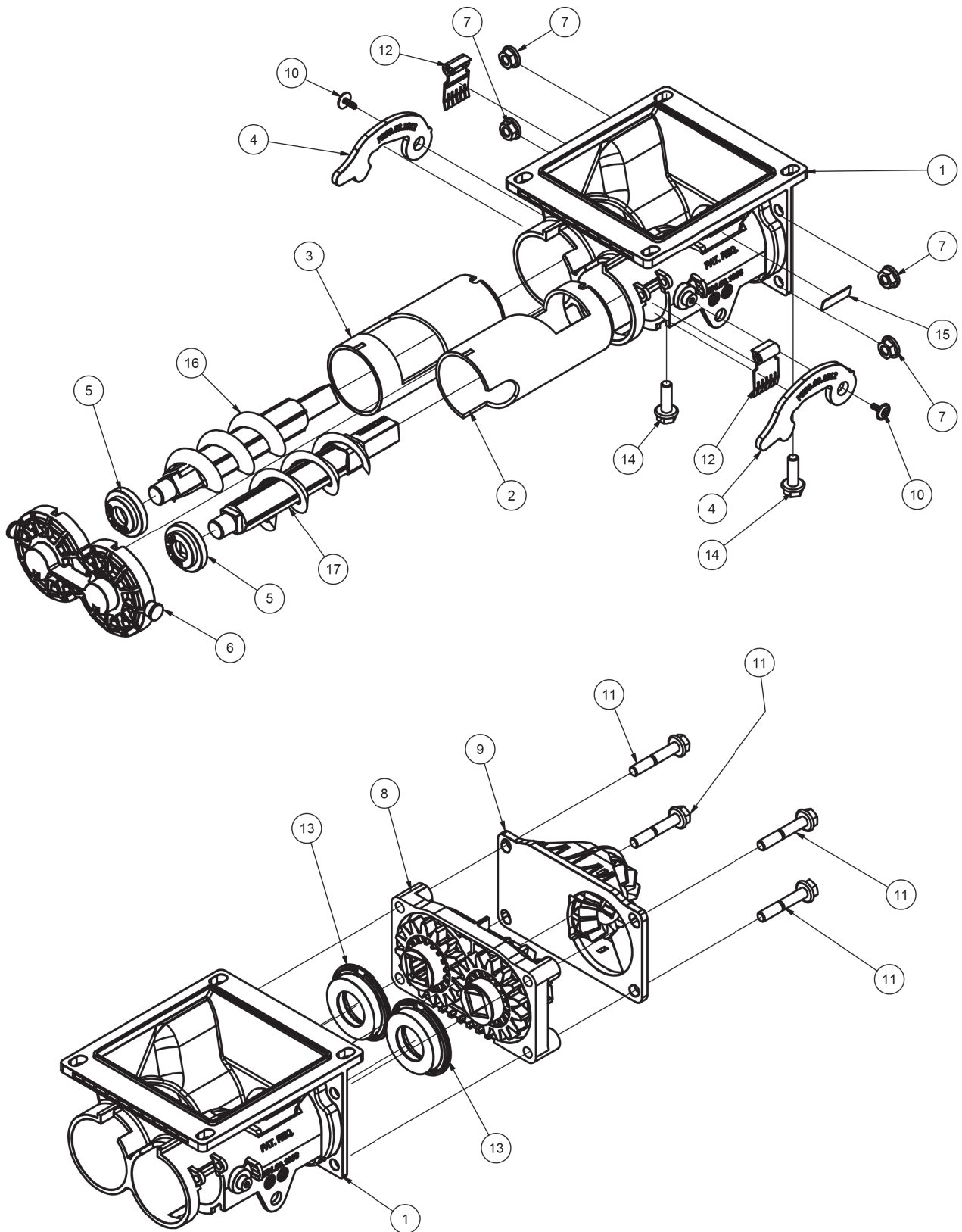
SEM FUNIL



ITEM	CÓDIGO	DESCRIÇÃO	QNT
17	FE00.03.3115	EIXO LONGO E HELICOIDE P 34	1
16	FE00.03.3116	EIXO CURTO E HELICOIDE P 34	1
15	115119017	NUMERO DE SÉRIE DSF	1
14	115110027	PARAF. SEXT. FLANG. M8 x 25	2
13	FE00.03.3059	ANEL DE VEDAÇÃO	2
12	FE00.03.1063	TAMPA TRANSBORDO	2
11	115110019	PARAF. SEXT. FLANG. M8 x 47 x 1,25 mm	4
10	FE00.03.1040	PARAF. P/PLÁSTICO FLANG. 4x12	2
9	FE01.03.3003	MANCAL SAPATA (QUADRADO 5/8)	1
8	FE00.03.3108	SUORTE ENGRENAGENS	1
7	115112003	PORCA SEXT. FLANG. TORQUE M8 x 1,25	4
6	FE00.03.1011	TAMPA DOSADOR	1
5	FE00.03.1009	BUCHA DE MANCALIZAÇÃO	2
4	FE00.03.1012	TRAVA LATERAL	2
3	FE00.03.1001	PROTEÇÃO INTERNA ESQUERDA	1
2	FE00.03.1002	PROTEÇÃO INTERNA DIREITA	1
1	FE01.03.1008	CARCAÇA	1

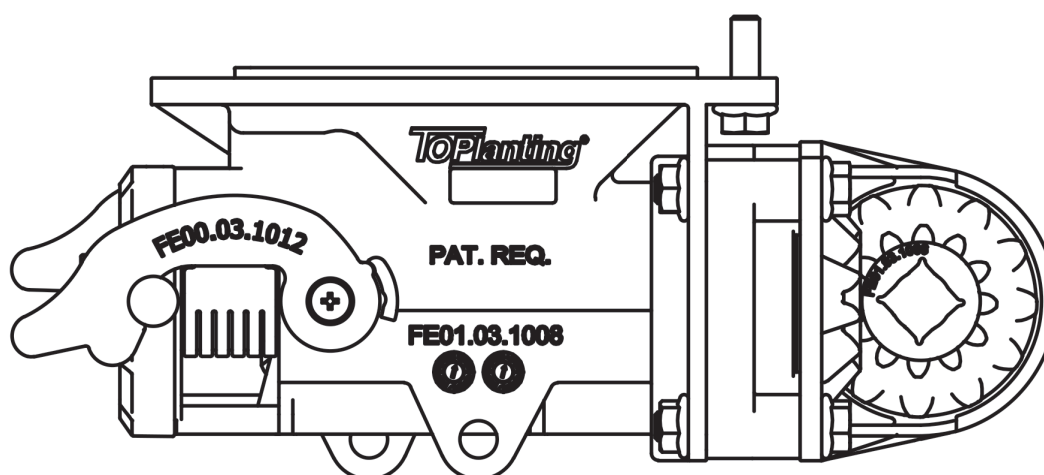
CÓDIGO: F0A34PTO

NCM: 84329000



# P38 MICRO COM PARAFUSO

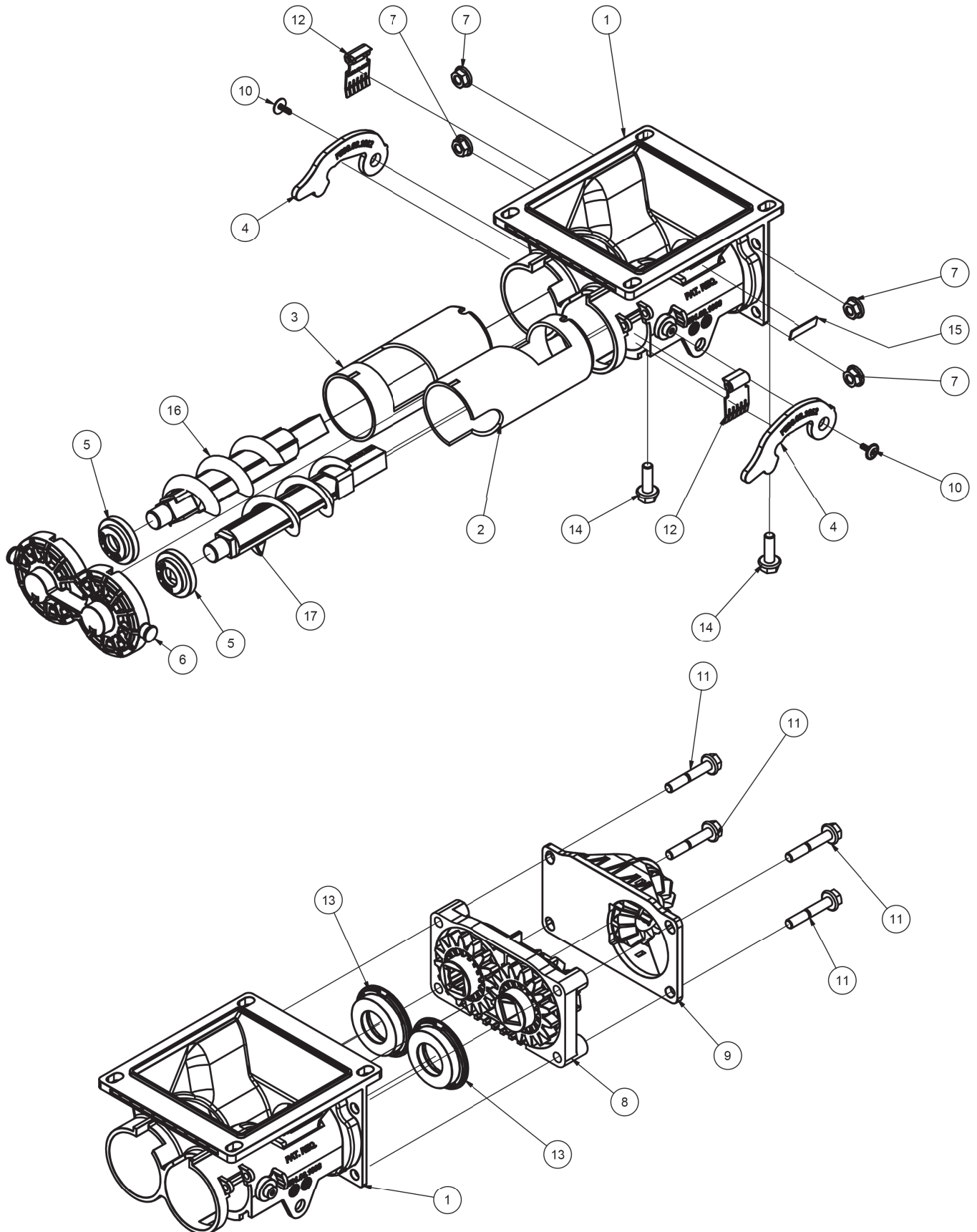
SEM FUNIL



ITEM	CÓDIGO	DESCRIÇÃO	QNT
17	FE00.03.3118	EIXO LONGO E HELICOIDE MICRO	1
16	FE00.03.3117	EIXO CURTO E HELICOIDE MICRO	1
15	115119017	NUMERO DE SÉRIE DSF	1
14	115110027	PARAF. SEXT. FLANG. M8 x 25	2
13	FE00.03.3059	ANEL DE VEDAÇÃO	2
12	FE00.03.1063	TAMPA TRANSBORDO	2
11	115110019	PARAF. SEXT. FLANG. M8 x 47 x 1,25 mm	4
10	FE00.03.1040	PARAF. P/PLÁSTICO FLANG. 4x12	2
9	FE01.03.3003	MANCAL SAPATA (QUADRADO 5/8)	1
8	FE00.03.3108	SUORTE ENGRENAGENS	1
7	115112003	PORCA SEXT. FLANG. TORQUE M8 x 1,25	4
6	FE00.03.1011	TAMPA DOSADOR	1
5	FE00.03.1009	BUCHA DE MANCALIZAÇÃO	2
4	FE00.03.1012	TRAVA LATERAL	2
3	FE00.03.1001	PROTEÇÃO INTERNA ESQUERDA	1
2	FE00.03.1002	PROTEÇÃO INTERNA DIREITA	1
1	FE01.03.1008	CARÇAÇA	1

CÓDIGO: F0A38PTO

NCM: 84329000

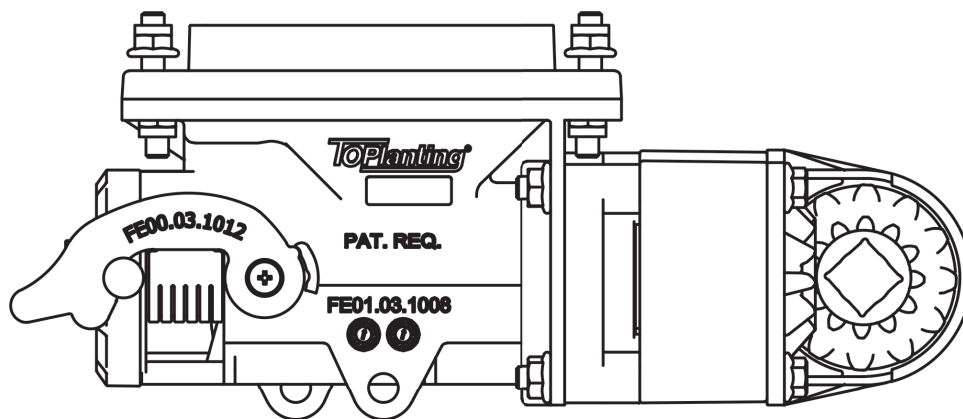




# EIXO QUADRADO 3/4" TATU

## P00 MICRO SEM PARAFUSO

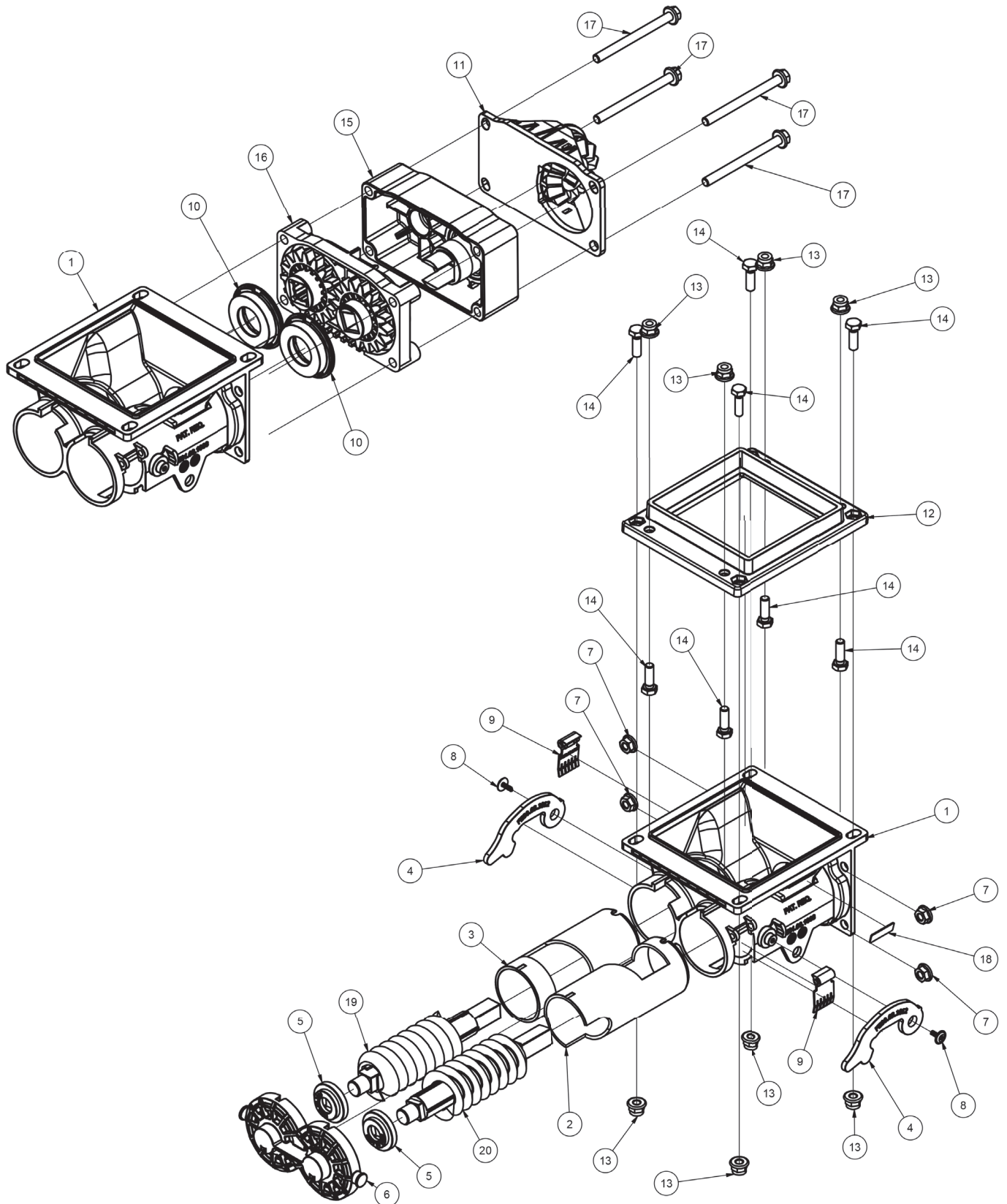
### SEM FUNIL



ITEM	CÓDIGO	DESCRIÇÃO	QNT
20	FE00.03.3118	EIXO LONGO E HELICOIDE MICRO	1
19	FE00.03.3117	EIXO CURTO E HELICOIDE MICRO	1
18	115119097	NUMÉRO DE SÉRIE DSF	1
17	115110119	PARAF. SEXT. FLANG. M8 x 95 CL 8	4
16	FE00.03.3110	SUPORTE ENGRENAGENS SEM PINHÃO	1
15	FE00.03.3109	EXTENSOR ALONGADOR DSF	1
14	115110014	PARAF. SEXT. M8 x 25 mm	8
13	115112017	PORCA SEXT. FLANG. AUTOTRAVANTE M8 x 1,25 ZB	8
12	FE00.03.1061	ACOPLADOR PLANTADEIRA TATU	1
11	FE00.03.3103	MANCAL SAPATA (3/4)	1
10	FE00.03.3059	ANEL DE VEDAÇÃO	2
9	FE00.03.1063	TAMPA TRANSBORDO	2
8	FE00.03.1040	PARAF. P/PLÁSTICO FLANG. 4 x 12	2
7	115112003	PORCA SEXT. FLANG. TORQUE M8 x 1,25	4
6	FE00.03.1011	TAMPA DOSADOR	1
5	FE00.03.1009	BUCHA DE MANCALIZAÇÃO	2
4	FE00.03.1012	TRAVA LATERAL	2
3	FE00.03.1001	PROTEÇÃO INTERNA ESQUERDA	1
2	FE00.03.1002	PROTEÇÃO INTERNA DIREITA	1
1	FE01.03.1008	CARÇAÇA	1

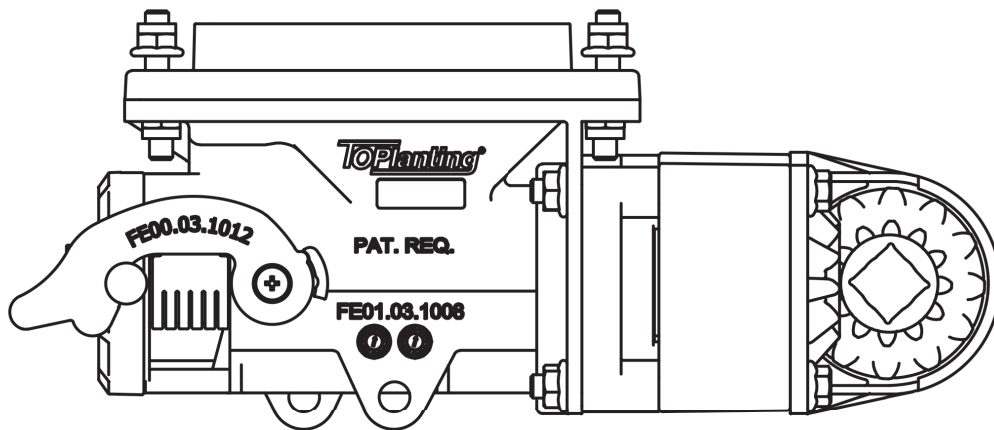
CÓDIGO: F0B00PTO

NCM: 84329000



# P17 MICRO COM PARAFUSO

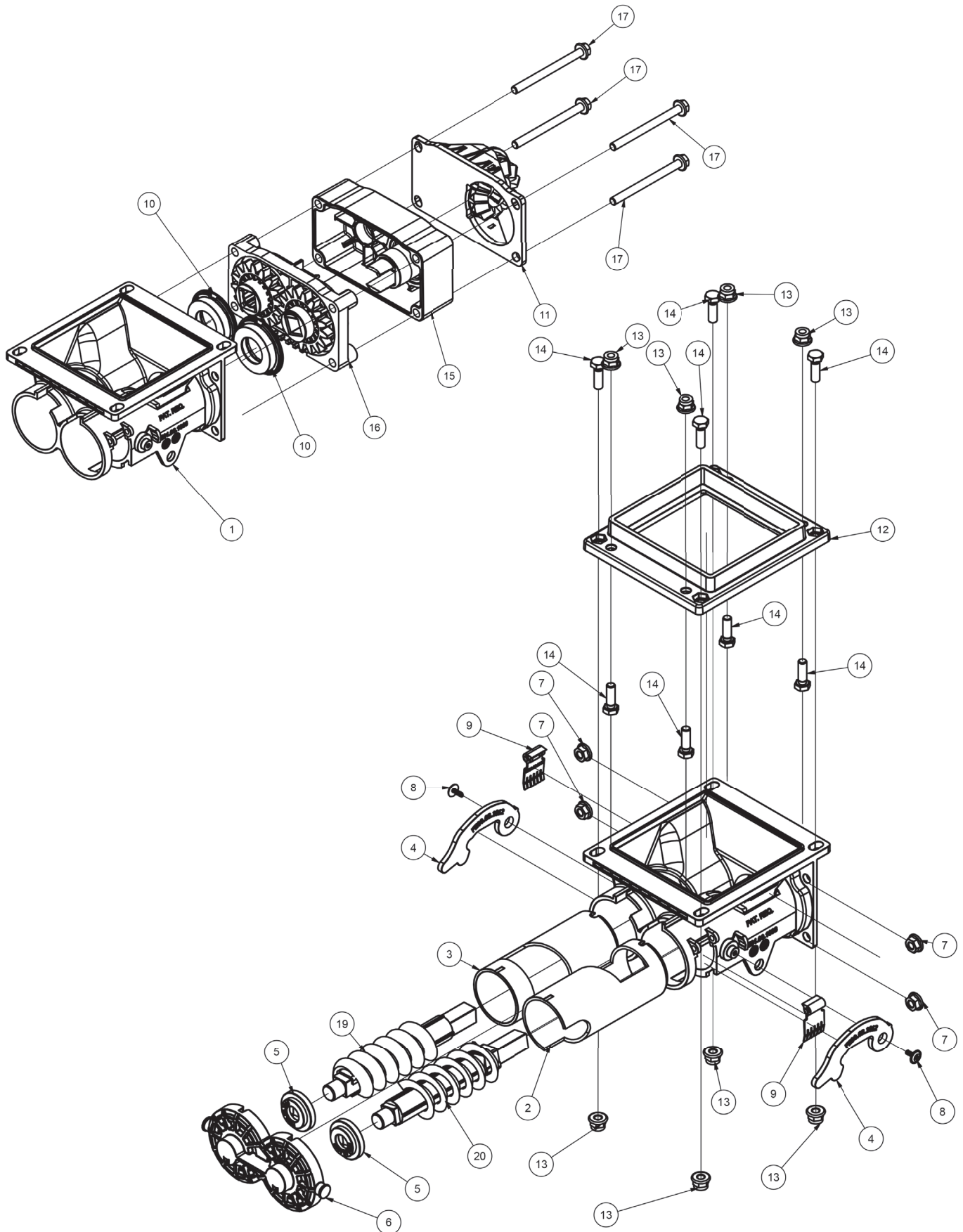
## SEM FUNIL



ITEM	CÓDIGO	DESCRIÇÃO	QNT
20	FE00.03.3111	EIXO LONGO E HELICOIDE P 17	1
19	FE00.03.3112	EIXO CURTO E HELICOIDE P 17	1
18	115119017	NÚMERO DE SÉRIE DSF	1
17	115110119	PARAF. SEXT. FLANG. M8 x 95 CL 8	4
16	FE00.03.3110	SUPORTE ENGRENAGENS SEM PINHÃO	1
15	FE00.03.3109	EXTENSOR ALONGADOR DSF	1
14	115110014	PARAF. SEXT. M8 x 25 mm	8
13	115112017	PARAF. SEXT. FLANG. AUTOTRAVANTE M8 x 1,25 ZB	8
12	FE00.03.1061	ACOPLADOR PLANTADEIRA TATU	1
11	FE00.03.3103	MANCAL SAPATA (3/4)	1
10	FE00.03.3059	ANEL DE VEDAÇÃO	2
9	FE00.03.1063	TAMPA TRANSBORDO	2
8	FE00.03.1040	PARAF. P/PLÁSTICO FLANG. 4 x 12	2
7	115112003	PORCA SEXT. FLANG. TORQUE M8 x 1,25	4
6	FE00.03.1011	TAMPA DOSADOR	1
5	FE00.03.1009	BUCHA MANCALIZÇÃO	2
4	FE00.03.1012	TRAVA LATERAL	2
3	FE00.03.1001	PROTEÇÃO INTERNA ESQUERDA	1
2	FE00.03.1002	PROTEÇÃO INTERNA DIREITA	1
1	FE01.03.1008	CARÇAÇA	1

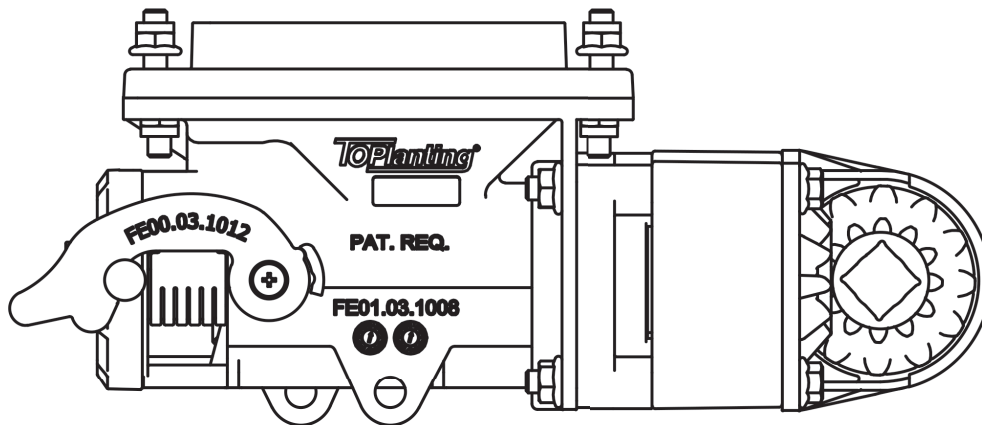
CÓDIGO: F0B17PTO

NCM: 84329000



# P22 MICRO COM PARAFUSO

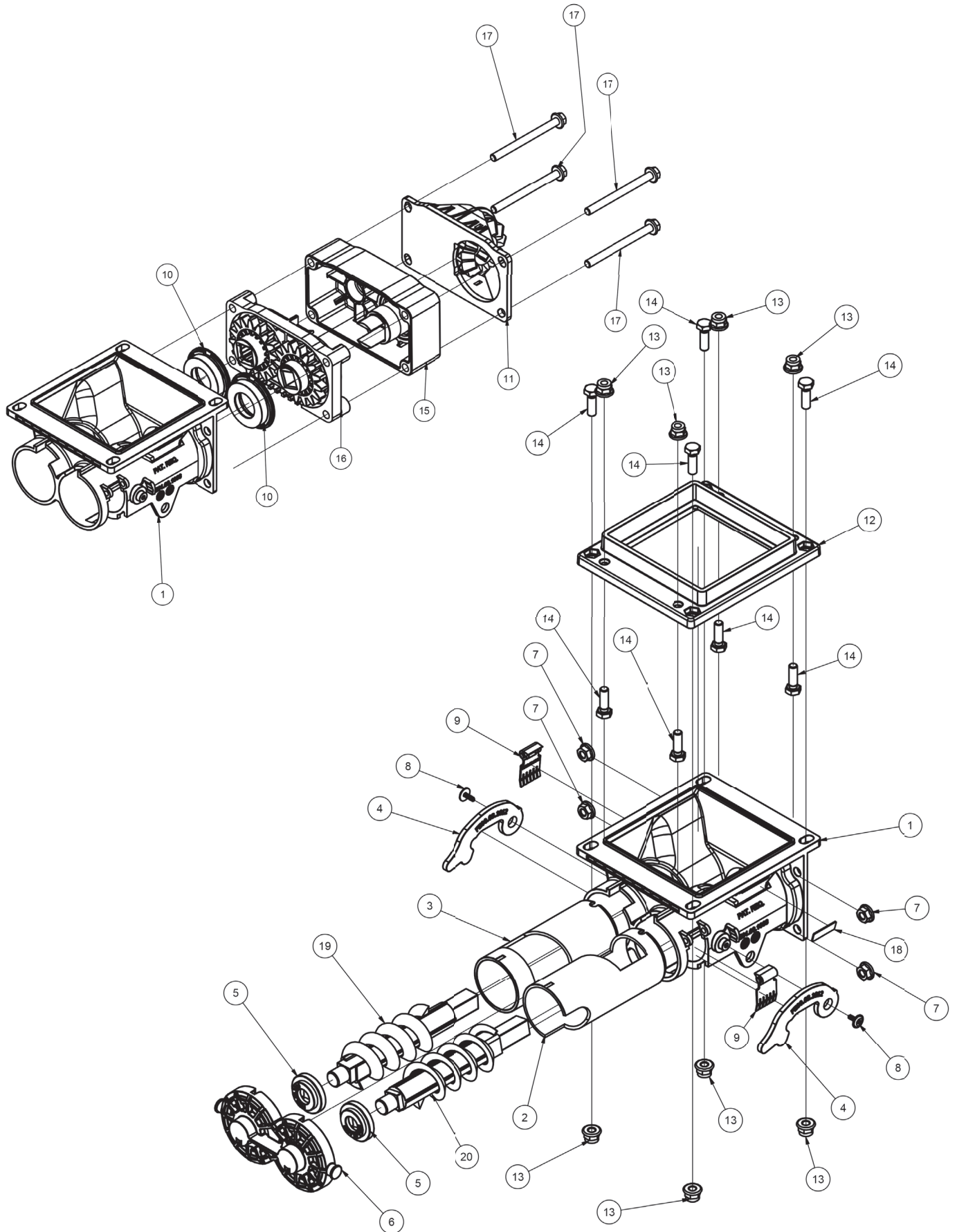
## SEM FUNIL



ITEM	CÓDIGO	DESCRIÇÃO	QNT
20	FE00.03.3113	EIXO LONGO E HELICOIDE P 22	1
19	FE00.03.3114	EIXO CURTO E HELICOIDE P 22	1
18	115119017	NÚMERO DE SÉRIE DSF	1
17	115110119	PARAF. SEXT. FLANG. M8 x 95 CL 8	4
16	FE00.03.3110	SUPORTE ENGRENAGENS SEM PINHÃO	1
15	FE00.03.3109	EXTENSOR ALONGADOR DSF	1
14	115110014	PARAF. SEXT. M8 x 25 mm	8
13	115112017	PARAF. SEXT. FLANG. AUTOTRAVANTE M8 x 1,25 ZB	8
12	FE00.03.1061	ACOPLADOR PLANTADEIRA TATU	1
11	FE00.03.3103	MANCAL SAPATA (3/4)	1
10	FE00.03.3059	ANEL DE VEDAÇÃO	2
9	FE00.03.1063	TAMPA TRANSBORDO	2
8	FE00.03.1040	PARAF. P/PLÁSTICO FLANG. 4 x 12	2
7	115112003	PORCA SEXT. FLANG. TORQUE M8 x 1,25	4
6	FE00.03.1011	TAMPA DOSADOR	1
5	FE00.03.1009	BUCHA MANCALIZÇÃO	2
4	FE00.03.1012	TRAVA LATERAL	2
3	FE00.03.1001	PROTEÇÃO INTERNA ESQUERDA	1
2	FE00.03.1002	PROTEÇÃO INTERNA DIREITA	1
1	FE01.03.1008	CARÇAÇA	1

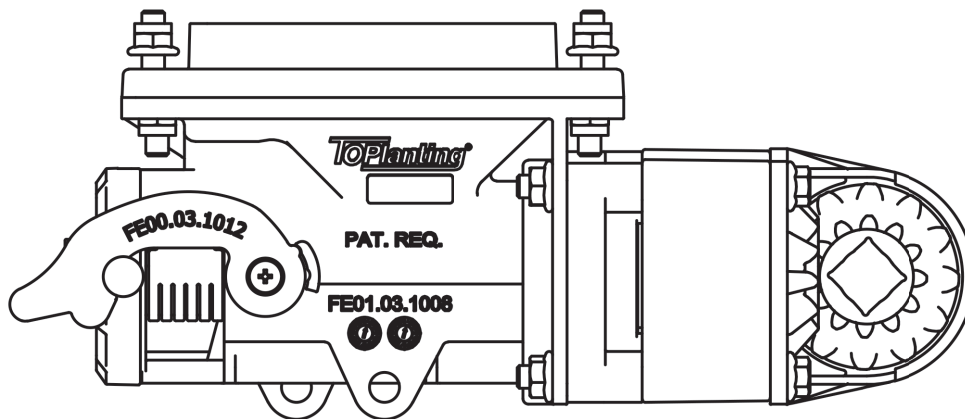
CÓDIGO: F0B22PTO

NCM: 84329000



# P22 MICRO COM PARAFUSO

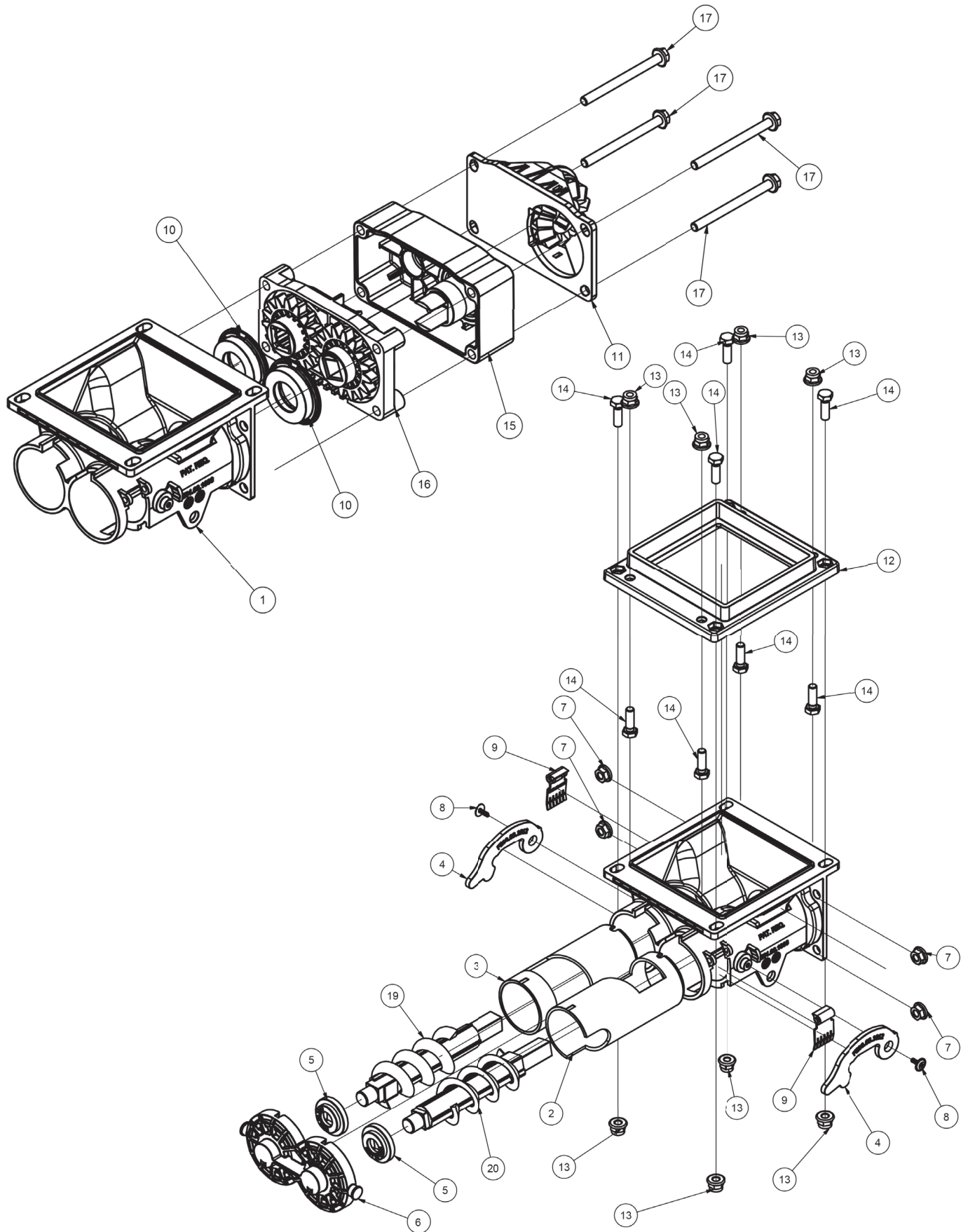
## SEM FUNIL



ITEM	CÓDIGO	DESCRIÇÃO	QNT
20	FE00.03.3120	EIXO LONGO E HELICOIDE P 28	1
19	FE00.03.3119	EIXO CURTO E HELICOIDE P 28	1
18	115119017	NÚMERO DE SÉRIE DSF	1
17	115110119	PARAF. SEXT. FLANG. M8 x 95 CL 8	4
16	FE00.03.3110	SUPORTE ENGRENAGENS SEM PINHÃO	1
15	FE00.03.3109	EXTENSOR ALONGADOR DSF	1
14	115110014	PARAF. SEXT. M8 x 25 mm	8
13	115112017	PARAF. SEXT. FLANG. AUTOTRAVANTE M8 x 1,25 ZB	8
12	FE00.03.1061	ACOPLADOR PLANTADEIRA TATU	1
11	FE00.03.3103	MANCAL SAPATA (3/4)	1
10	FE00.03.3059	ANEL DE VEDAÇÃO	2
9	FE00.03.1063	TAMPA TRANSBORDO	2
8	FE00.03.1040	PARAF. P/PLÁSTICO FLANG. 4 x 12	2
7	115112003	PORCA SEXT. FLANG. TORQUE M8 x 1,25	4
6	FE00.03.1011	TAMPA DOSADOR	1
5	FE00.03.1009	BUCHA MANCALIZÇÃO	2
4	FE00.03.1012	TRAVA LATERAL	2
3	FE00.03.1001	PROTEÇÃO INTERNA ESQUERDA	1
2	FE00.03.1002	PROTEÇÃO INTERNA DIREITA	1
1	FE01.03.1008	CARÇAÇA	1

CÓDIGO: F0B28PTO

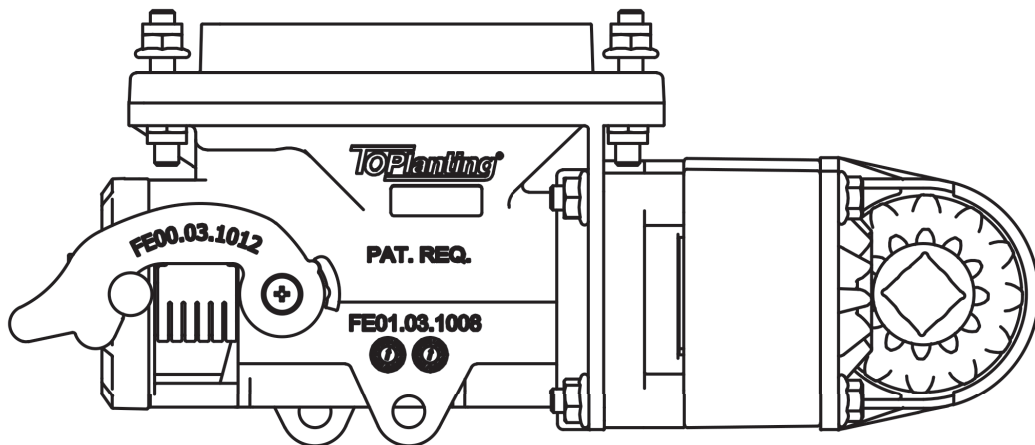
NCM: 84329000





# P34 MICRO COM PARAFUSO

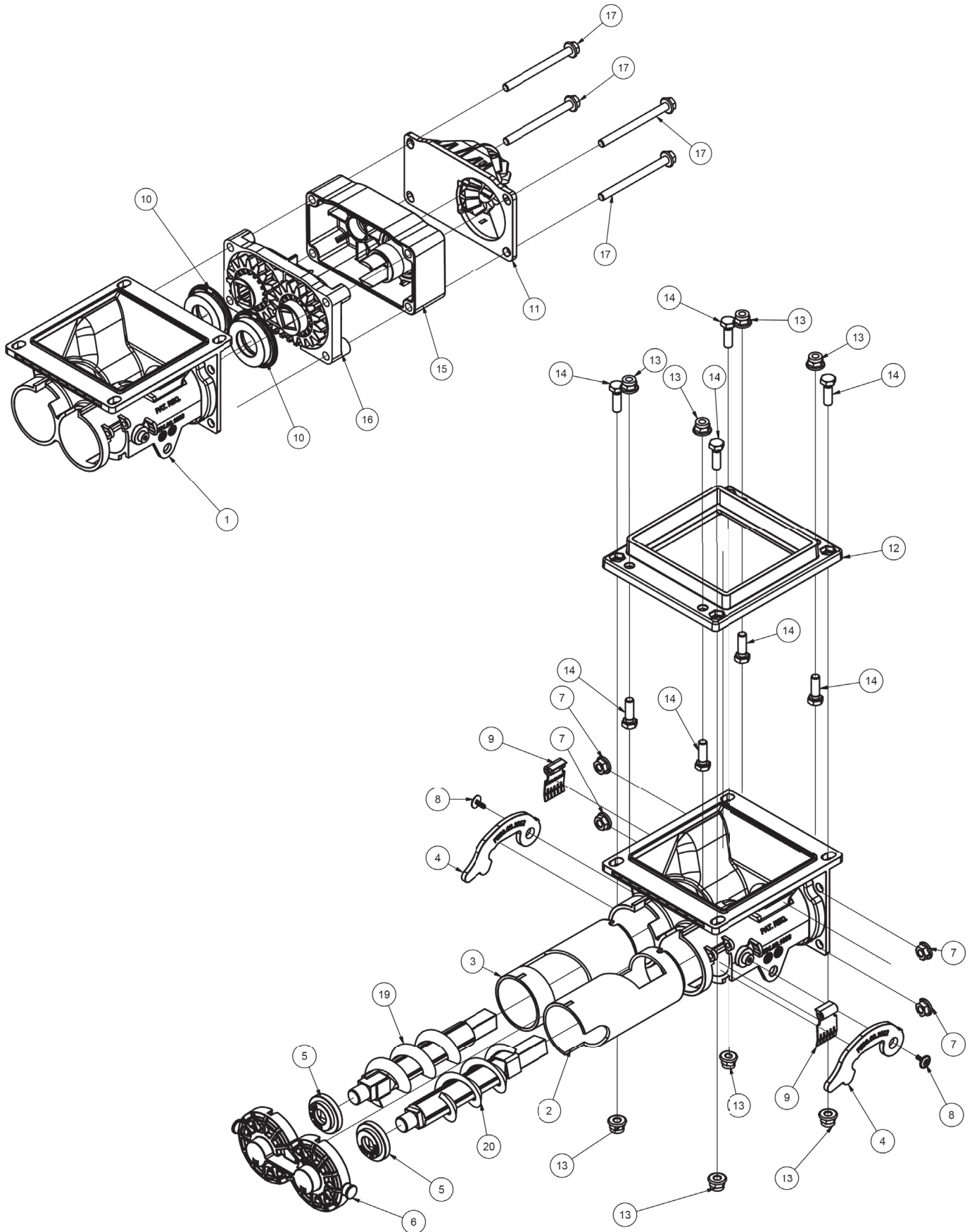
## SEM FUNIL



ITEM	CÓDIGO	DESCRIÇÃO	QNT
20	FE00.03.3115	EIXO LONGO E HELICOIDE P 34	1
19	FE00.03.3116	EIXO CURTO E HELICOIDE P 34	1
18	115119017	NÚMERO DE SÉRIE DSF	1
17	115110119	PARAF. SEXT. FLANG. M8 x 95 CL 8	4
16	FE00.03.3110	SUPORTE ENGRENAGENS SEM PINHÃO	1
15	FE00.03.3109	EXTENSOR ALONGADOR DSF	1
14	115110014	PARAF. SEXT. M8 x 25 mm	8
13	115112017	PARAF. SEXT. FLANG. AUTOTRAVANTE M8 x 1,25 ZB	8
12	FE00.03.1061	ACOPLADOR PLANTADEIRA TATU	1
11	FE00.03.3103	MANCAL SAPATA (3/4)	1
10	FE00.03.3059	ANEL DE VEDAÇÃO	2
9	FE00.03.1063	TAMPA TRANSBORDO	2
8	FE00.03.1040	PARAF. P/PLÁSTICO FLANG. 4 x 12	2
7	115112003	PORCA SEXT. FLANG. TORQUE M8 x 1,25	4
6	FE00.03.1011	TAMPA DOSADOR	1
5	FE00.03.1009	BUCHA MANCALIZÇÃO	2
4	FE00.03.1012	TRAVA LATERAL	2
3	FE00.03.1001	PROTEÇÃO INTERNA ESQUERDA	1
2	FE00.03.1002	PROTEÇÃO INTERNA DIREITA	1
1	FE01.03.1008	CARCAÇA	1

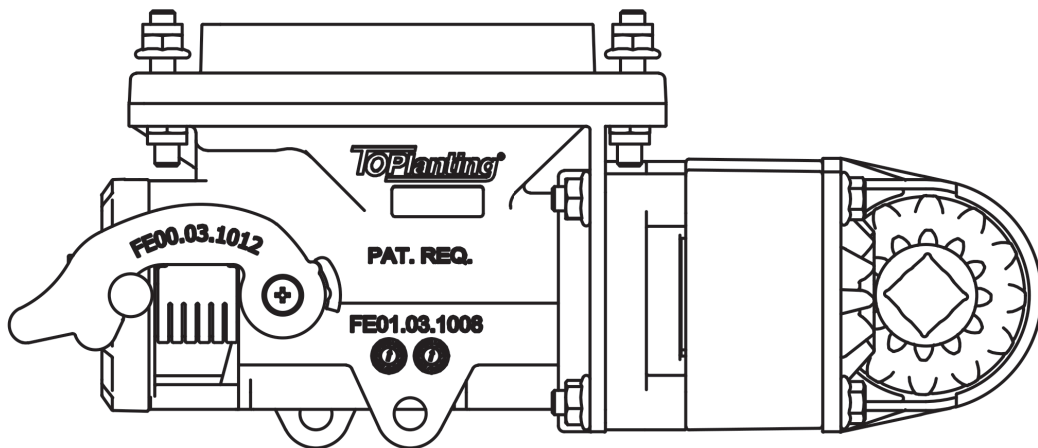
CÓDIGO: F0B34PTO

NCM: 84329000



# P38 MICRO COM PARAFUSO

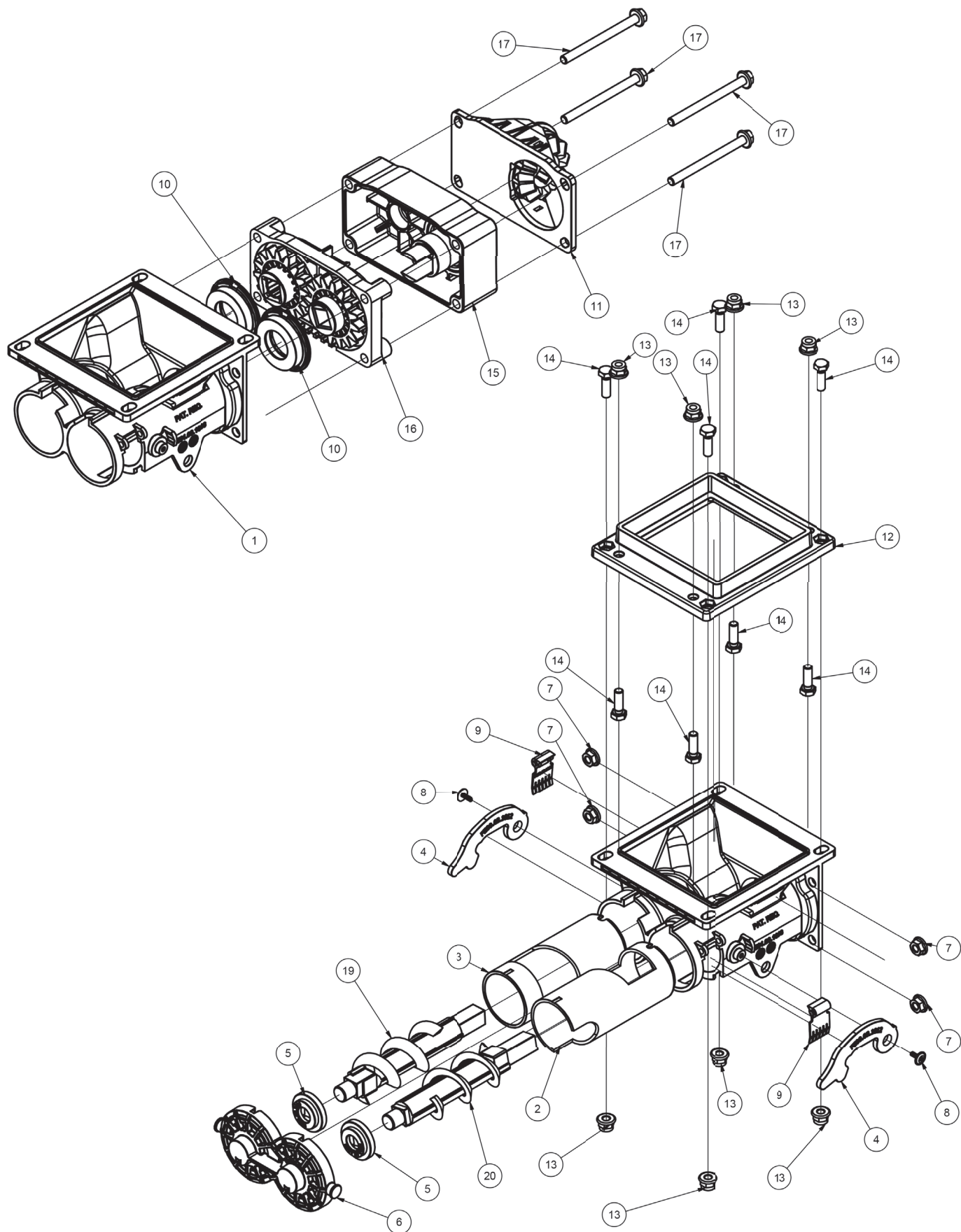
## SEM FUNIL



ITEM	CÓDIGO	DESCRIÇÃO	QNT
20	FE00.03.3122	EIXO LONGO E HELICOIDE P 38	1
19	FE00.03.3121	EIXO CURTO E HELICOIDE P 38	1
18	115119017	NÚMERO DE SÉRIE DSF	1
17	115110119	PARAF. SEXT. FLANG. M8 x 95 CL 8	4
16	FE00.03.3110	SUPORTE ENGRENAGENS SEM PINHÃO	1
15	FE00.03.3109	EXTENSOR ALONGADOR DSF	1
14	115110014	PARAF. SEXT. M8 x 25 mm	8
13	115112017	PORCA SEXT. FLANG. AUTOTRAVANTE M8 x 1,25 ZB	8
12	FE00.03.1061	ACOPLADOR PLANTADEIRA TATU	1
11	FE00.03.3103	MANCAL SAPATA (3/4)	1
10	FE00.03.3059	ANEL VEDAÇÃO	2
9	FE00.03.1063	TAMPA TRANSBORDO	2
8	FE00.03.1040	PARAF. P/ PLÁSTICO FLANG. 4 x 12	2
7	115112003	PORCA SEXT. FLANG. TORQUE M8 x 1,25	4
6	FE00.03.1011	TAMPA DOSADOR	1
5	FE00.03.1009	BUCHA DE MANCALIZAÇÃO	2
4	FE00.03.1012	TRAVA LATERAL	2
3	FE00.03.1001	PROTEÇÃO INTERNA ESQUERDA	1
2	FE00.03.1002	PROTEÇÃO INTERNA DIREITA	1
1	FE01.03.1008	CARCAÇA	1

CÓDIGO: F0B38PTO

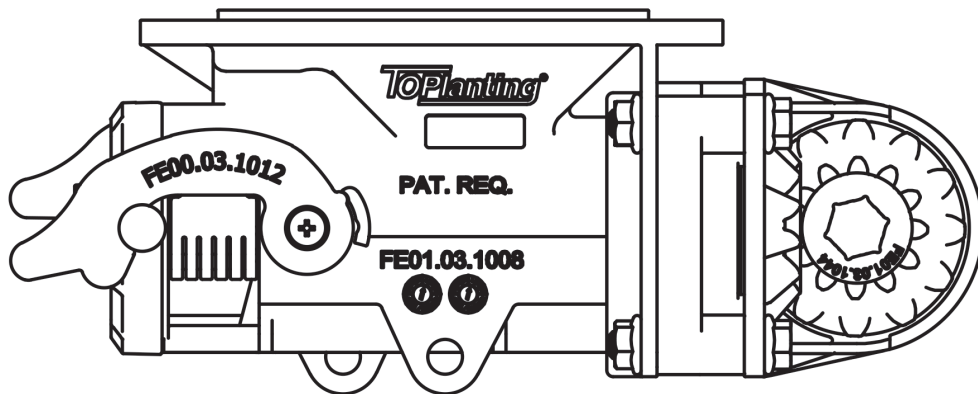
NCM: 84329000



# EIXO QUADRADO 5/8" JUMIL

## P00 MICRO SEM PARAFUSO

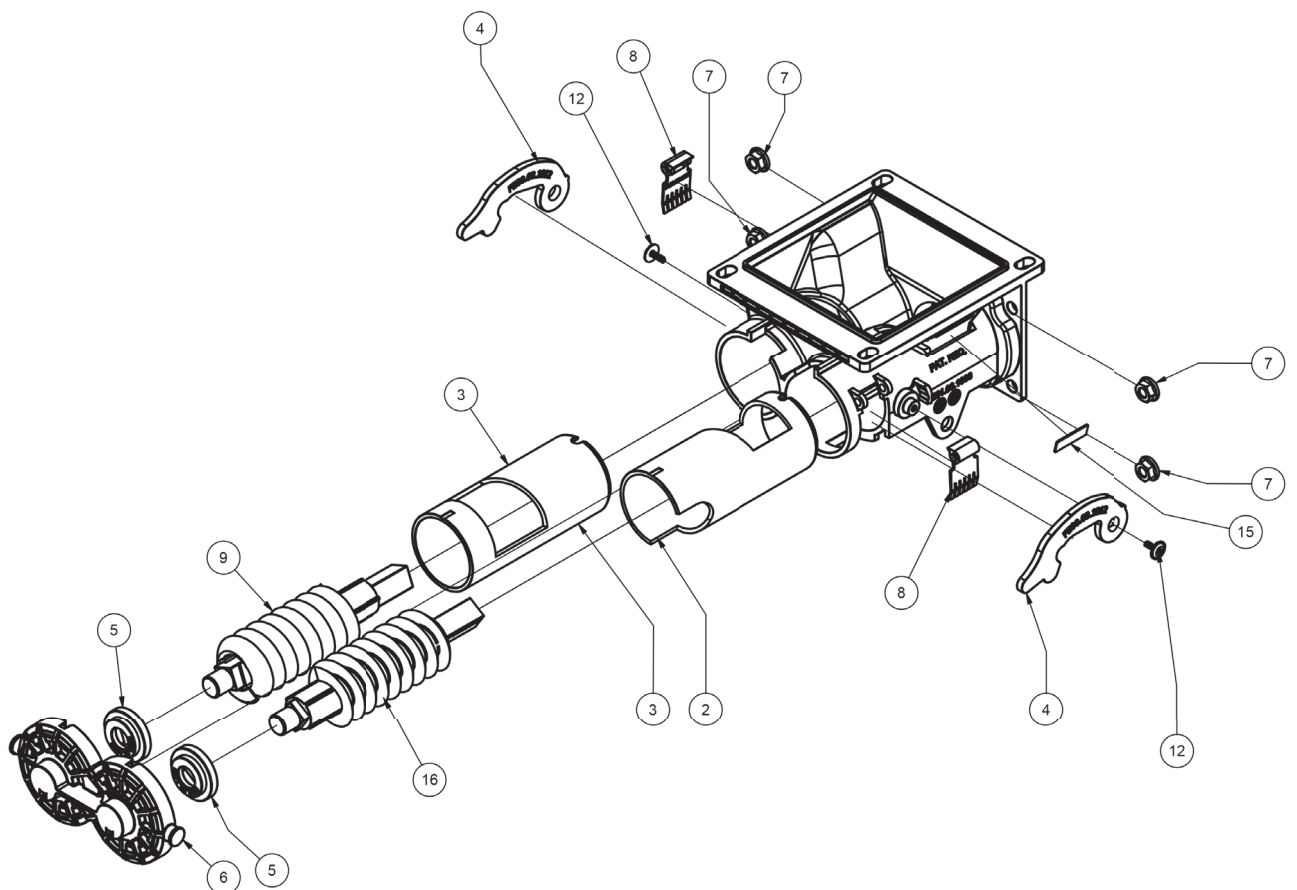
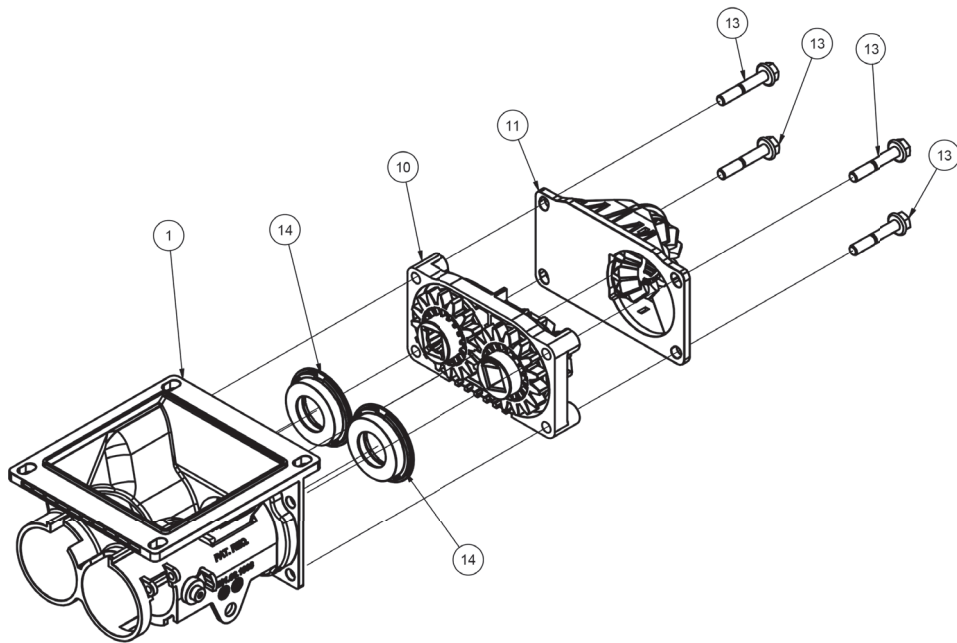
### SEM FUNIL



ITEM	CÓDIGO	DESCRIÇÃO	QNT
16	FE00.03.3118	EIXO LONGO E HELICOIDE MICRO	1
15	115119017	NÚMERO DE SÉRIE DSF	1
14	FE00.03.3059	ANEL DE VEDAÇÃO	2
13	115110019	PARAF. SEXT. FLANG. M8 x 47 x 1,25 mm	4
12	FE00.03.1040	PARAF. P/PLÁSTICO FLANGEADO 4 x 12	2
11	FE01.03.3030	MANCAL SAPATA / ENG. SEXTAVADA 5/8	1
10	FE00.03.3108	SUPORTE ENGRENAGENS	1
9	FE00.03.3117	EIXO CURTO E HELICOIDE MICRO	1
8	FE00.03.1063	TAMPA TRANSBORDO	2
7	115112003	PORCA SEXT. FLANG. TORQUE M8 x 1,25	4
6	FE00.03.1011	TAMPA DOSADOR	1
5	FE00.03.1009	BUCHA DE MANCALIZAÇÃO	2
4	FE00.03.1012	TRAVA LATERAL	2
3	FE00.03.1001	PROTEÇÃO INTERNA ESQUERDA	1
2	FE00.03.1002	PROTEÇÃO INTERNA DIREITA	1
1	FE01.03.1008	CARÇAÇA	1

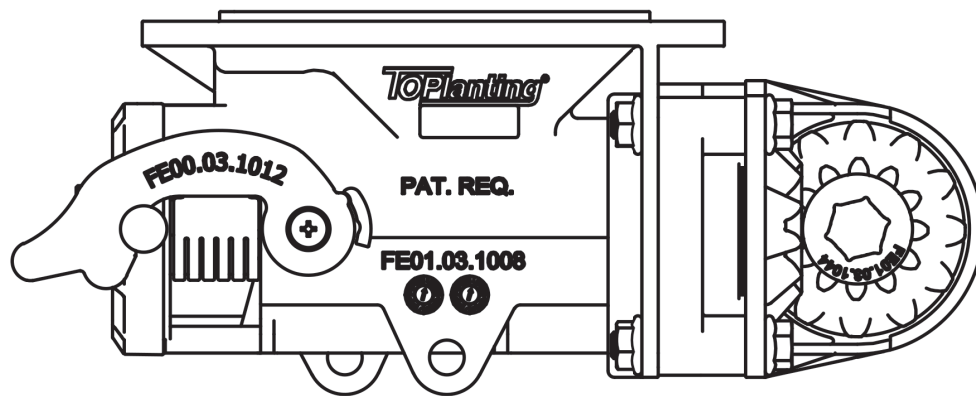
CÓDIGO: F0C00STO

NCM: 84329000



# P17 MICRO SEM PARAFUSO

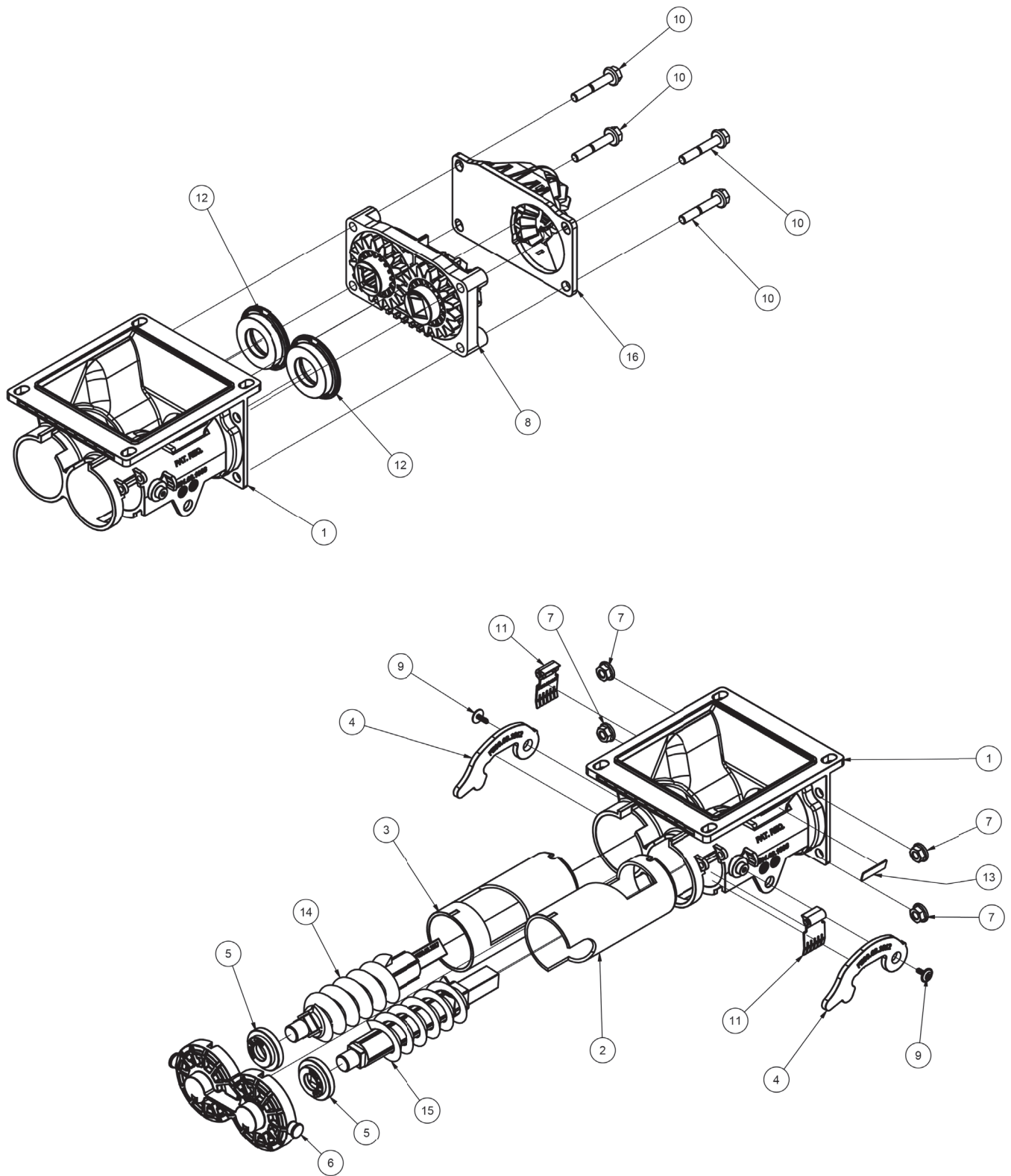
SEM FUNIL



ITEM	CÓDIGO	DESCRIÇÃO	QNT
16	FE01.03.3030	MANCAL SAPATA / ENG. SEXTAVADA 5/8	1
15	FE00.03.3111	EIXO LONGO E HELICOIDE P 17	1
14	FE00.03.3112	EIXO CURTO E HELICOIDE P 17	1
13	115119017	NUMERO DE SÉRIE DSF	1
12	FE00.03.3059	ANEL DE VEDAÇÃO	2
11	FE00.03.1063	TAMPA TRANSBORDO	2
10	115110019	PARAF. SEXT. FLANG. M8 x 47 x 1,25 mm	4
9	FE00.03.1040	PARAF. P/PLÁSTICO FLANG. 4x12	2
8	FE00.03.3108	SUPORTE ENGRENAGENS	1
7	115112003	PORCA SEXT. FLANG. TORQUE M8 x 1,25	4
6	FE00.03.1011	TAMPA DOSADOR	1
5	FE00.03.1009	BUCHA DE MANCALIZAÇÃO	2
4	FE00.03.1012	TRAVA LATERAL	2
3	FE00.03.1001	PROTEÇÃO INTERNA ESQUERDA	1
2	FE00.03.1002	PROTEÇÃO INTERNA DIREITA	1
1	FE01.03.1008	CARCAÇA	1

CÓDIGO: F0C17STO

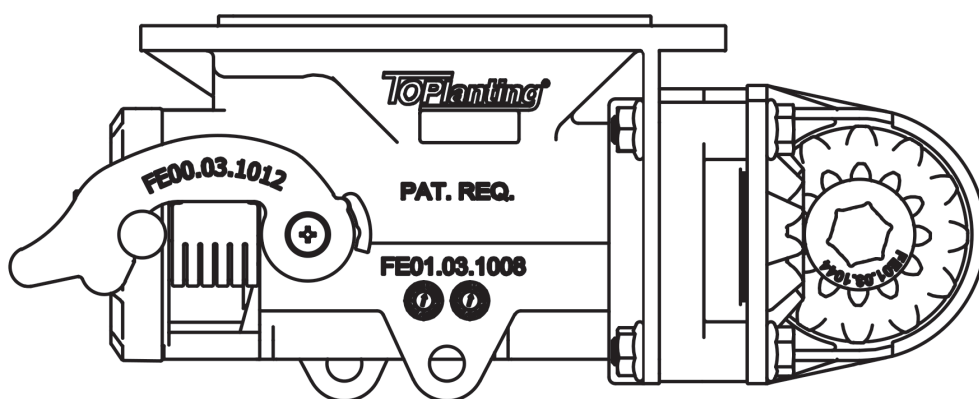
NCM: 84329000





# P22 MICRO SEM PARAFUSO

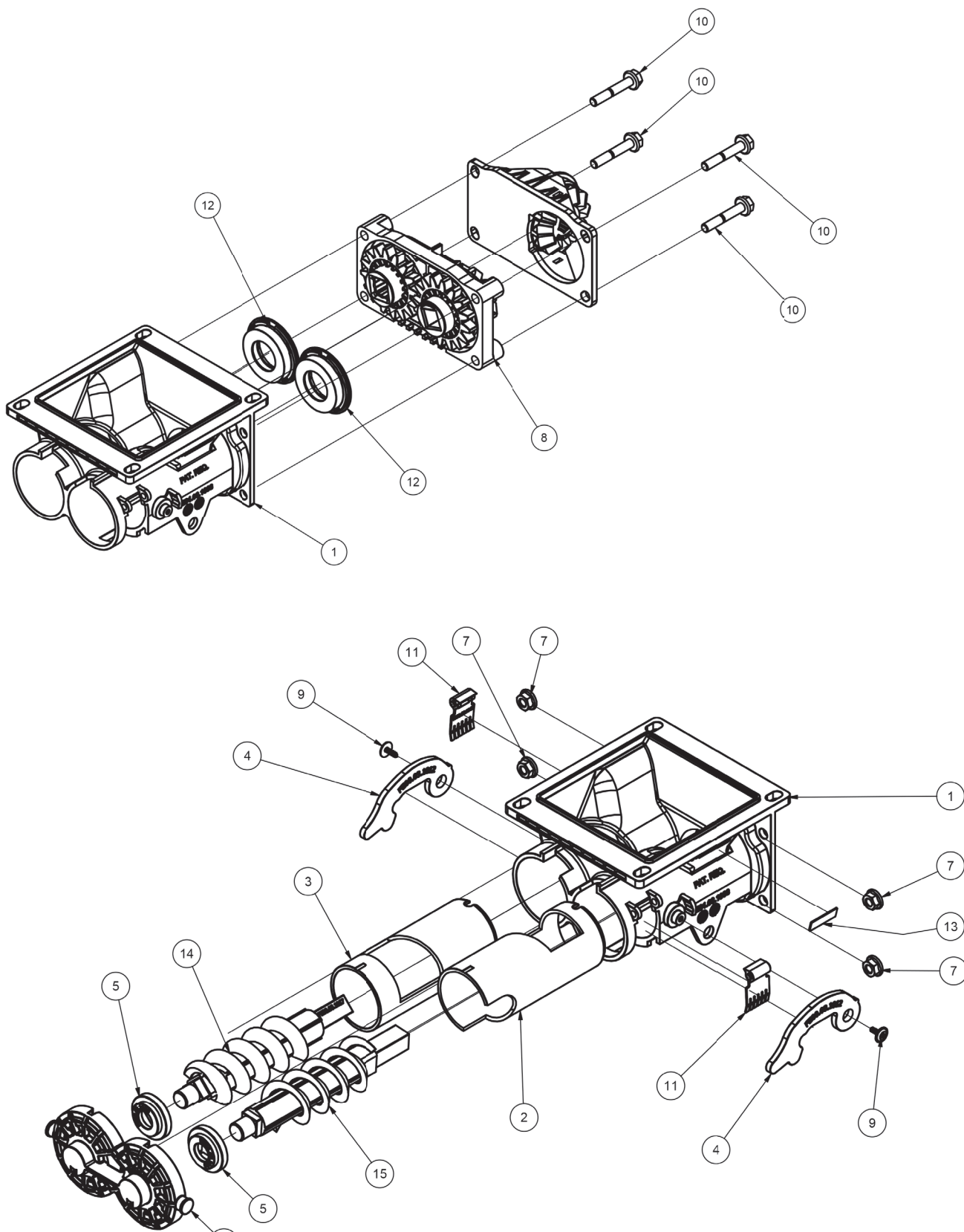
SEM FUNIL



ITEM	CÓDIGO	DESCRIÇÃO	QNT
16	FE01.03.3030	MANCAL SAPATA / ENG. SEXTAVADA 5/8	1
15	FE00.03.3113	EIXO LONGO E HELICOIDE P 22	1
14	FE00.03.3114	EIXO CURTO E HELICOIDE P 22	1
13	115119017	NUMERO DE SÉRIE DSF	1
12	FE00.03.3059	ANEL DE VEDAÇÃO	2
11	FE00.03.1063	TAMPA TRANSBORDO	2
10	115110019	PARAF. SEXT. FLANG. M8 x 47 x 1,25 mm	4
9	FE00.03.1040	PARAF. P/PLÁSTICO FLANG. 4x12	2
8	FE00.03.3108	SUORTE ENGRENAGENS	1
7	115112003	PORCA SEXT. FLANG. TORQUE M8 x 1,25	4
6	FE00.03.1011	TAMPA DOSADOR	1
5	FE00.03.1009	BUCHA DE MANCALIZAÇÃO	2
4	FE00.03.1012	TRAVA LATERAL	2
3	FE00.03.1001	PROTEÇÃO INTERNA ESQUERDA	1
2	FE00.03.1002	PROTEÇÃO INTERNA DIREITA	1
1	FE01.03.1008	CARCAÇA	1

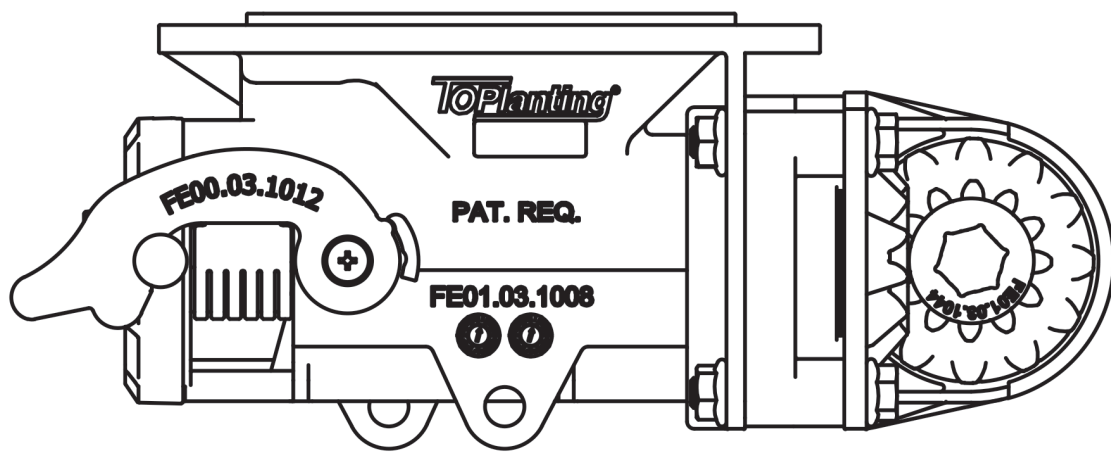
CÓDIGO: F0C22STO

NCM: 84329000



# P28 MICRO SEM PARAFUSO

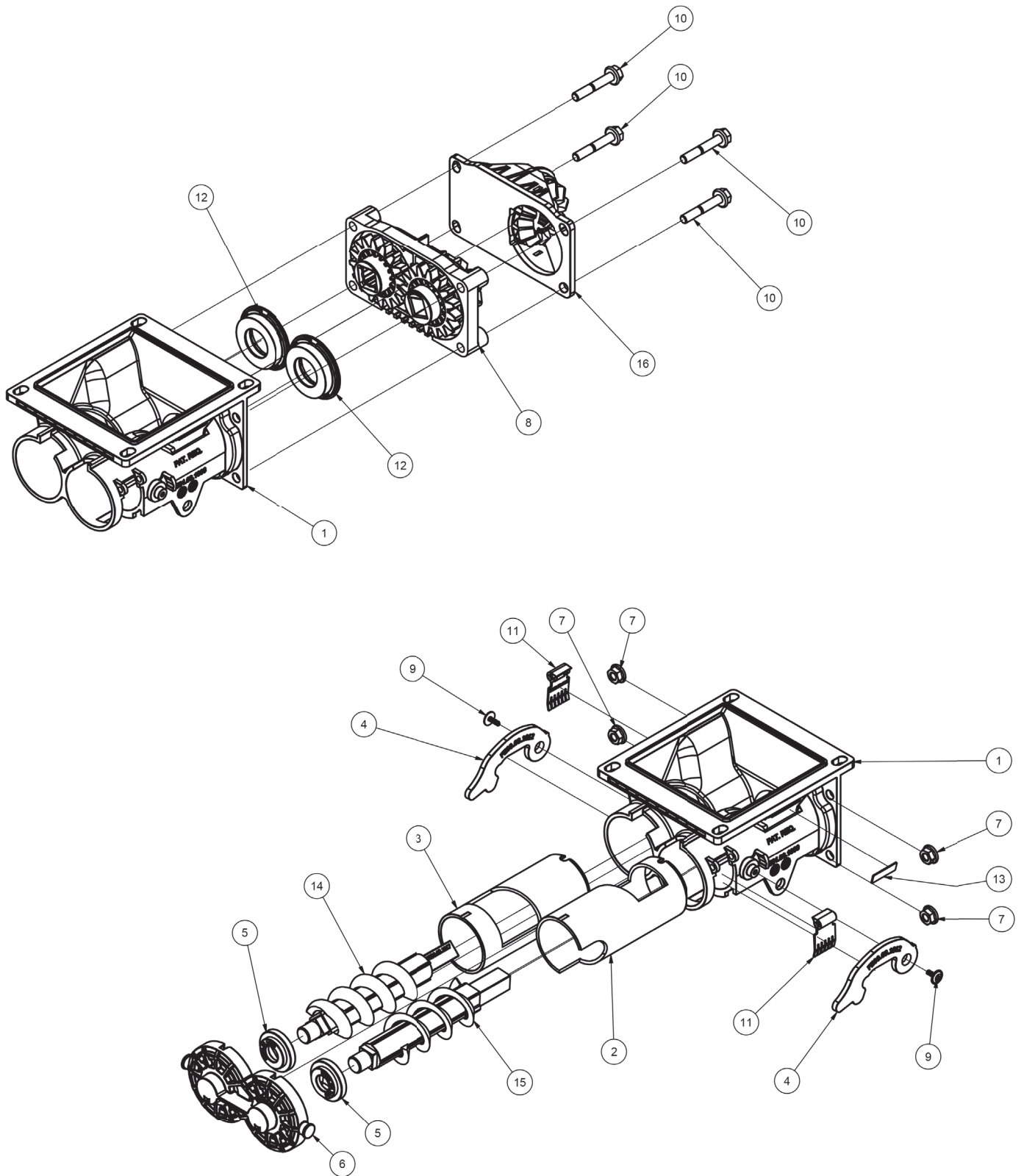
SEM FUNIL



ITEM	CÓDIGO	DESCRIÇÃO	QNT
16	FE01.03.3030	MANCAL SAPATA / ENG. SEXTAVADA 5/8	1
15	FE00.03.3120	EIXO LONGO E HELICOIDE P 28	1
14	FE00.03.3119	EIXO CURTO E HELICOIDE P 28	1
13	115119017	NUMERO DE SÉRIE DSF	1
12	FE00.03.3059	ANEL DE VEDAÇÃO	2
11	FE00.03.1063	TAMPA TRANSBORDO	2
10	115110019	PARAF. SEXT. FLANG. M8 x 47 x 1,25 mm	4
9	FE00.03.1040	PARAF. P/PLÁSTICO FLANG. 4x12	2
8	FE00.03.3108	SUPORTE ENGRENAGENS	1
7	115112003	PORCA SEXT. FLANG. TORQUE M8 x 1,25	4
6	FE00.03.1011	TAMPA DOSADOR	1
5	FE00.03.1009	BUCHA DE MANCALIZAÇÃO	2
4	FE00.03.1012	TRAVA LATERAL	2
3	FE00.03.1001	PROTEÇÃO INTERNA ESQUERDA	1
2	FE00.03.1002	PROTEÇÃO INTERNA DIREITA	1
1	FE01.03.1008	CARCAÇA	1

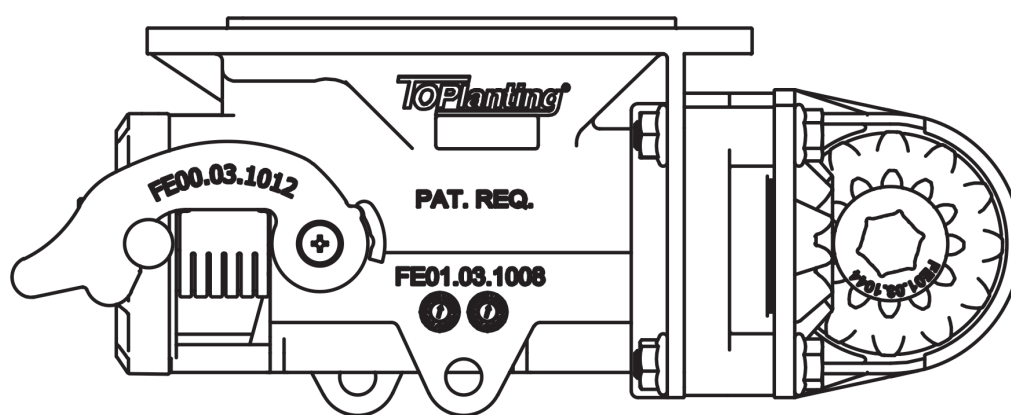
CÓDIGO: F0C28STO

NCM: 84329000



# P34 MICRO SEM PARAFUSO

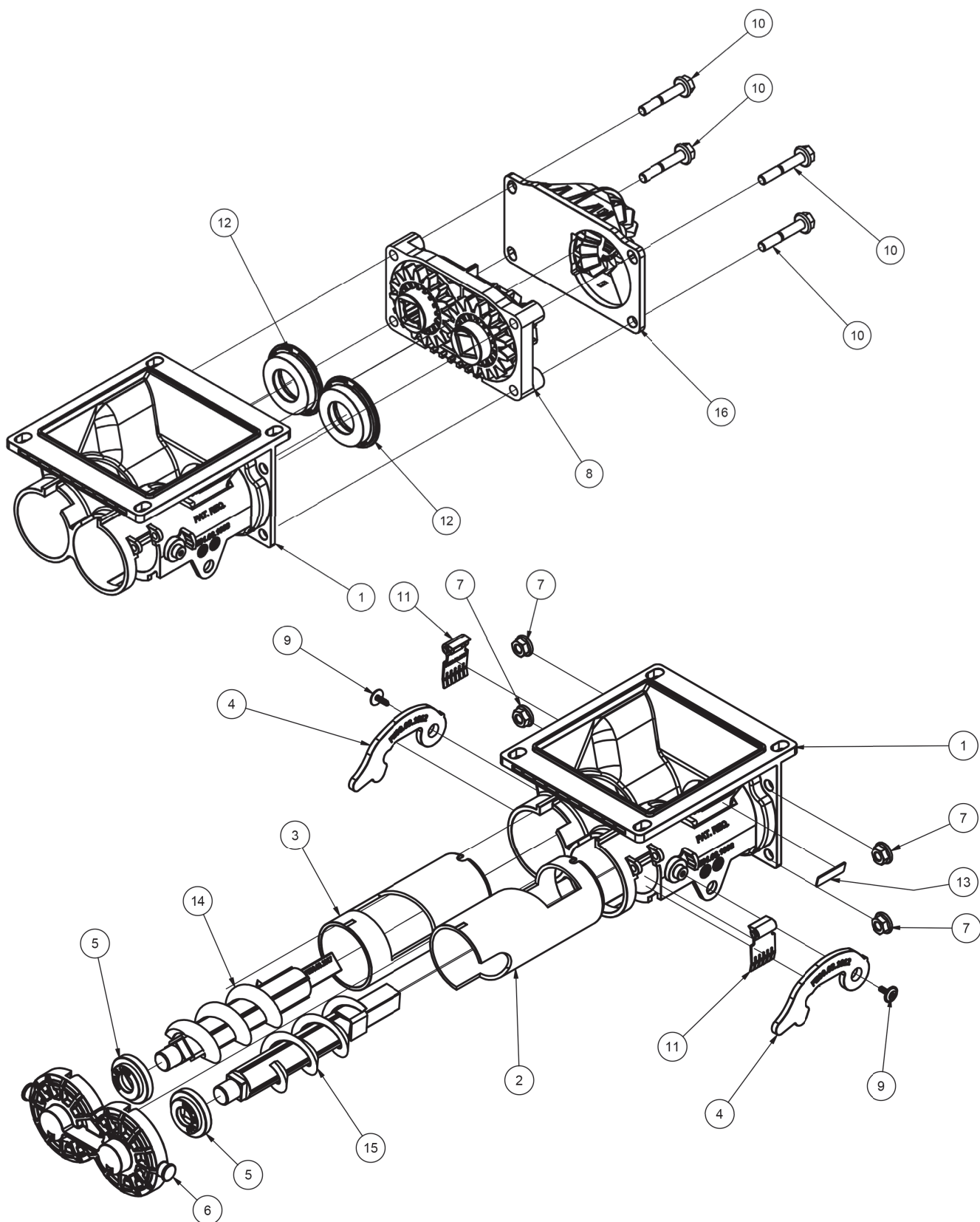
SEM FUNIL



ITEM	CÓDIGO	DESCRIÇÃO	QNT
16	FE01.03.3030	MANCAL SAPATA / ENG. SEXTAVADA 5/8	1
15	FE00.03.3115	EIXO LONGO E HELICOIDE P 34	1
14	FE00.03.3116	EIXO CURTO E HELICOIDE P 34	1
13	115119017	NUMERO DE SÉRIE DSF	1
12	FE00.03.3059	ANEL DE VEDAÇÃO	2
11	FE00.03.1063	TAMPA TRANSBORDO	2
10	115110019	PARAF. SEXT. FLANG. M8 x 47 x 1,25 mm	4
9	FE00.03.1040	PARAF. P/PLÁSTICO FLANG. 4x12	2
8	FE00.03.3108	SUPORTE ENGRENAGENS	1
7	115112003	PORCA SEXT. FLANG. TORQUE M8 x 1,25	4
6	FE00.03.1011	TAMPA DOSADOR	1
5	FE00.03.1009	BUCHA DE MANCALIZAÇÃO	2
4	FE00.03.1012	TRAVA LATERAL	2
3	FE00.03.1001	PROTEÇÃO INTERNA ESQUERDA	1
2	FE00.03.1002	PROTEÇÃO INTERNA DIREITA	1
1	FE01.03.1008	CARCAÇA	1

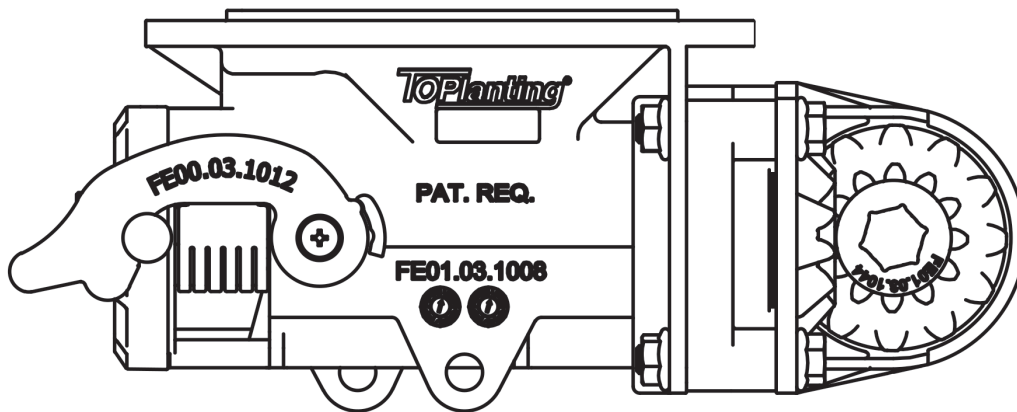
CÓDIGO: F0C34STO

NCM: 84329000



# P38 MICRO SEM PARAFUSO

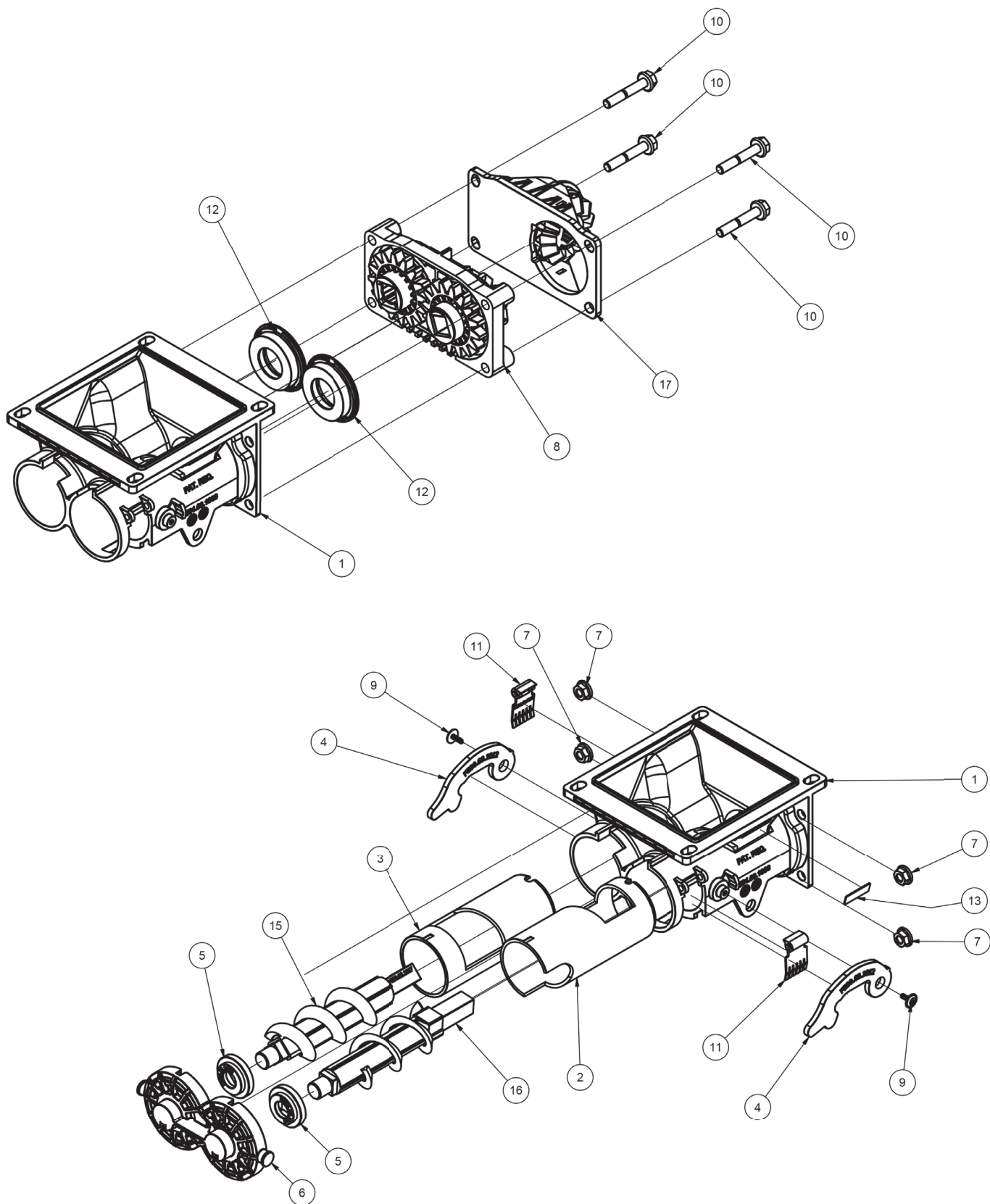
SEM FUNIL



ITEM	CÓDIGO	DESCRIÇÃO	QNT
17	FE01.03.3030	MANCAL SAPATA / ENG. SEXTAVADA 5/8	1
16	FE00.03.3122	EIXO LONGO E HELICOIDE P 38	1
15	FE00.03.3121	EIXO CURTO E HELICOIDE P 38	1
14	115119017	NUMERO DE SÉRIE DSF	1
13	FE00.03.3059	ANEL DE VEDAÇÃO	2
12	FE00.03.1063	TAMPA TRANSBORDO	2
11	115110019	PARAF. SEXT. FLANG. M8 x 47 x 1,25 mm	4
10	FE00.03.1040	PARAF. P/PLÁSTICO FLANG. 4x12	2
9	FE01.03.3003	MANCAL SAPATA (QUADRADO 5/8)	1
8	FE00.03.3108	SUORTE ENGRENAGENS	1
7	115112003	PORCA SEXT. FLANG. TORQUE M8 x 1,25	4
6	FE00.03.1011	TAMPA DOSADOR	1
5	FE00.03.1009	BUCHA DE MANCALIZAÇÃO	2
4	FE00.03.1012	TRAVA LATERAL	2
3	FE00.03.1001	PROTEÇÃO INTERNA ESQUERDA	1
2	FE00.03.1002	PROTEÇÃO INTERNA DIREITA	1
1	FE01.03.1008	CARCAÇA	1

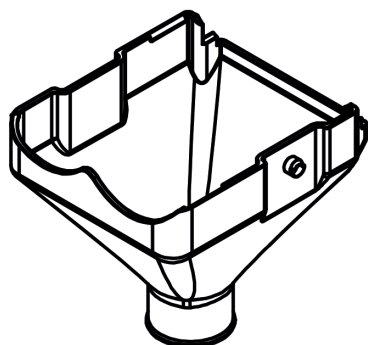
CÓDIGO: F0C38STO

NCM: 84329000





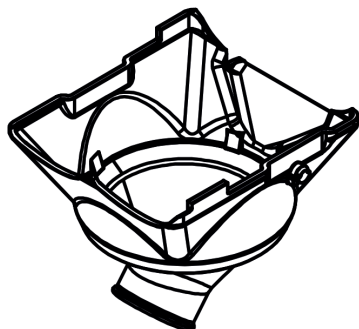
## **FUNIL CENTRAL**



CÓDIGO: FE00.03.1016

NCM: 84329000

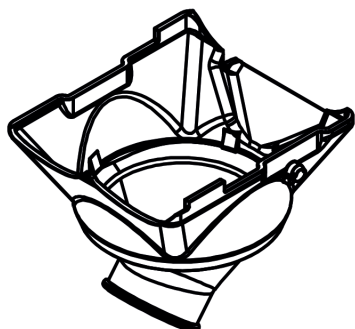
## **FUNIL GIRATÓRIO BOCAL 45mm**



CÓDIGO: FE00.03.3055

NCM: 84329000

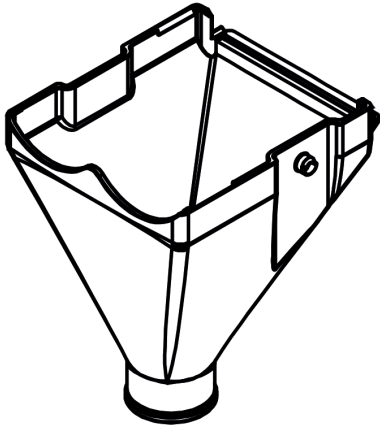
## **FUNIL GIRATÓRIO BOCAL 55mm**



CÓDIGO: FE00.03.3098

NCM: 84329000

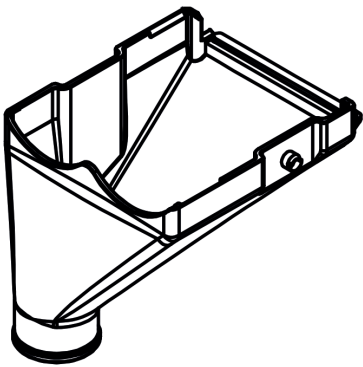
## **FUNIL ESQUERDO**



CÓDIGO: FE00.03.1034

NCM: 84329000

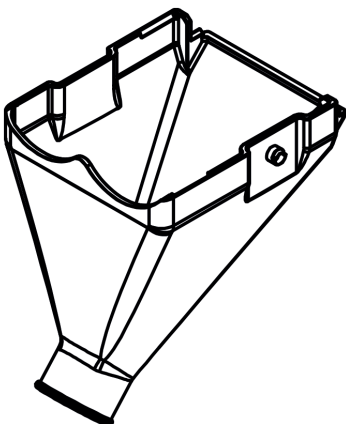
## **FUNIL DIREITO**



CÓDIGO: FE00.03.1033

NCM: 84329000

## **FUNIL TRASEIRO**



CÓDIGO: FE00.03.1035

NCM: 84329000

**TAMPA DE MANUTENÇÃO INOX  
(OPCIONAL)**

CÓDIGO: FE00.03.1064

NCM: 84329000