

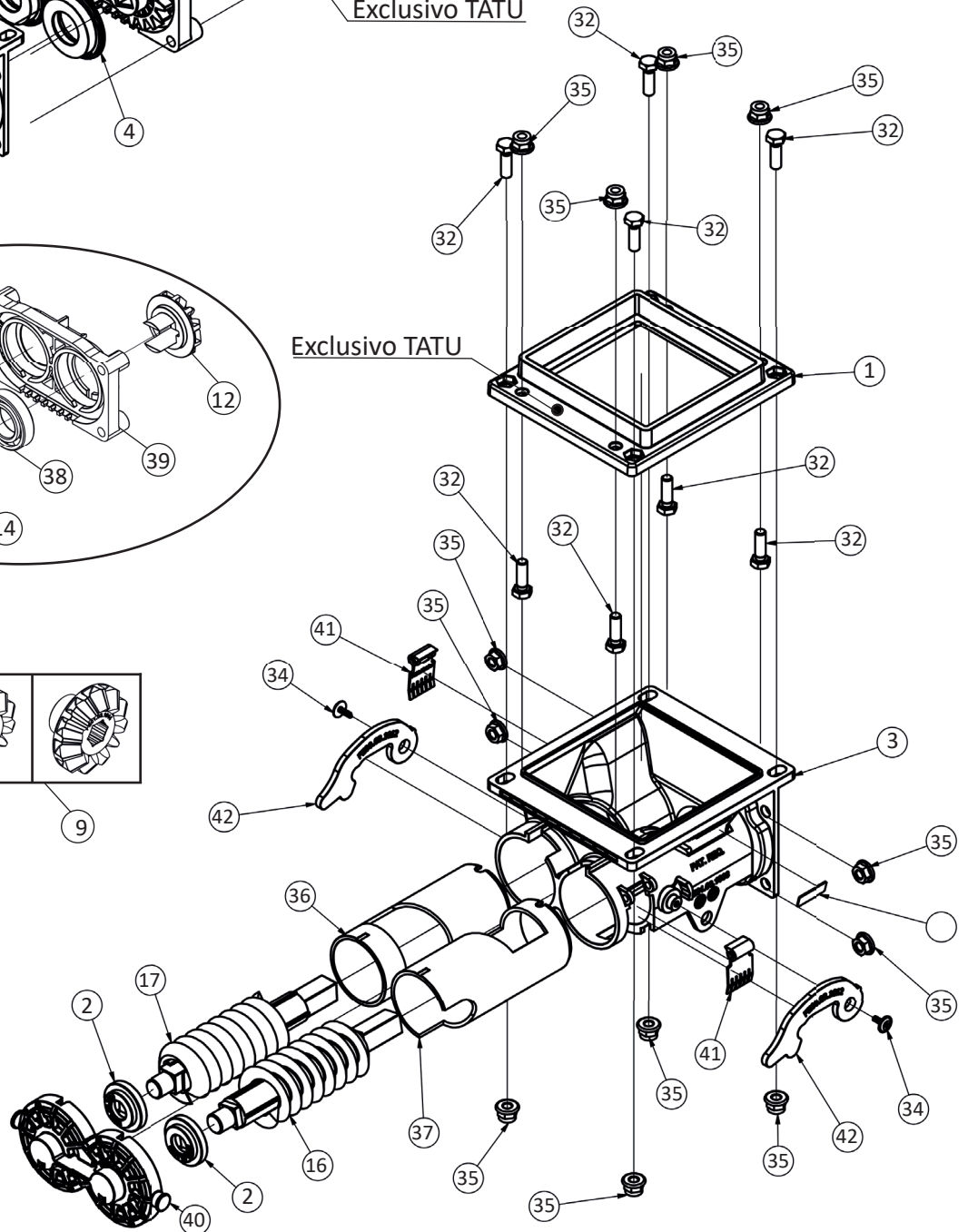
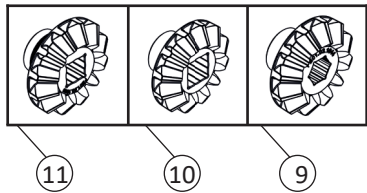
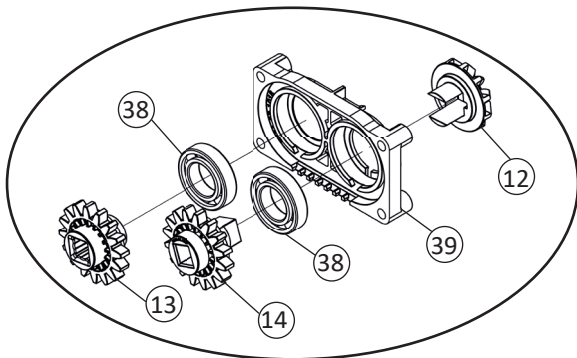
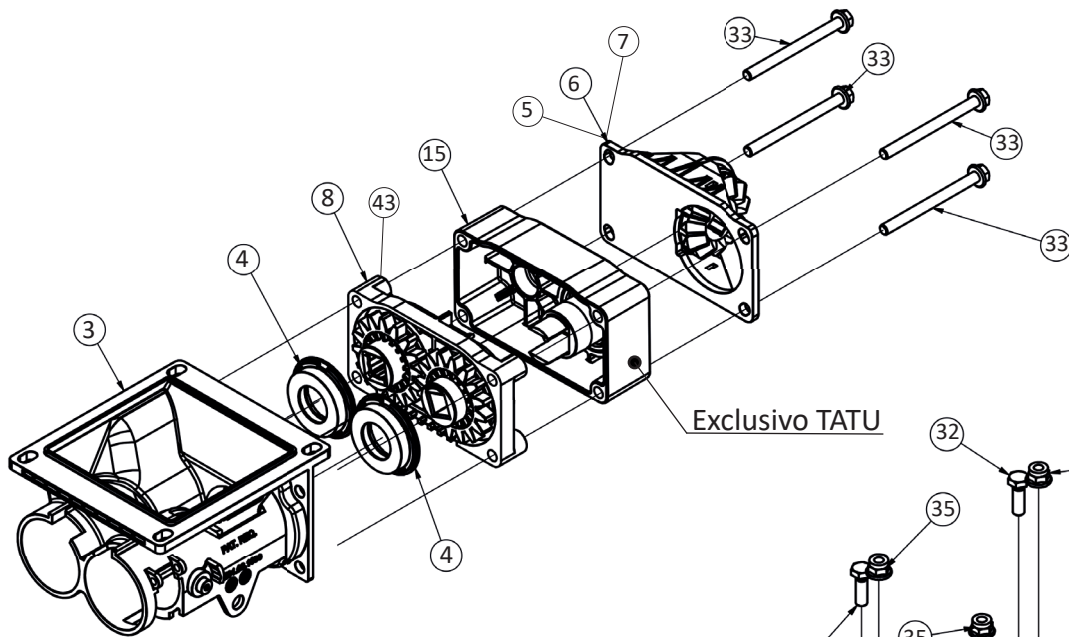


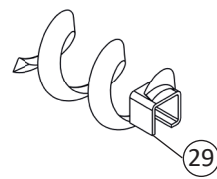
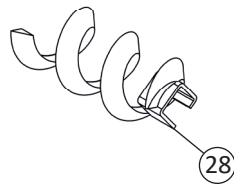
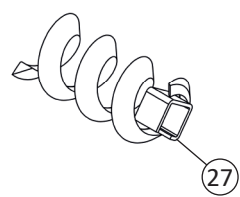
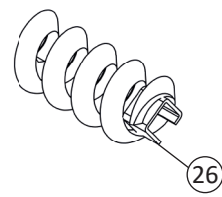
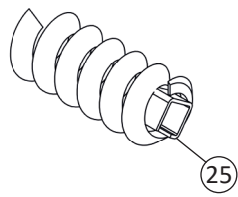
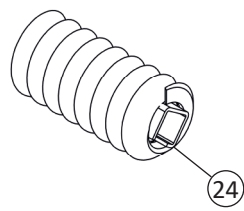
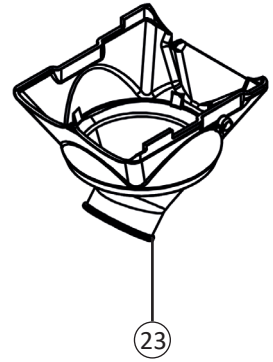
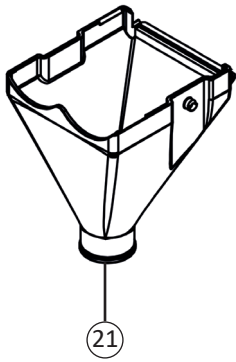
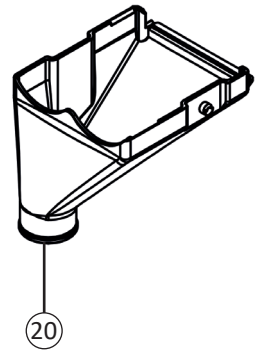
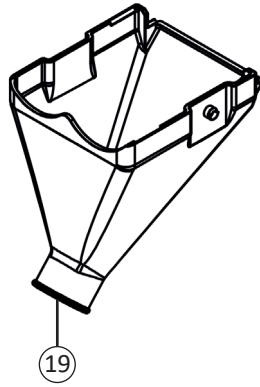
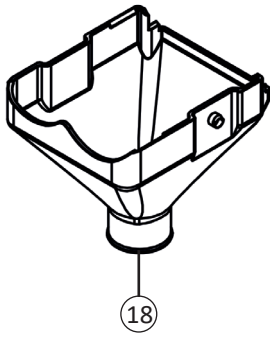
Catálogo de peças



Precisão de verdade.

Edição: 05/12/2023





ITEM	CÓDIGO	DESCRIÇÃO	QNT
1	FE00.03.1061	ACOPLADOR PLANTADEIRA TATU	1
2	FE00.03.1009	BUCHA DE MANCALIZAÇÃO	2
3	FE01.03.1008	CARÇAÇA	1
4	FE00.03.3059	CJ ANEL DE VEDAÇÃO	2
5	FE01.03.3030	CJ MANCAL SAPATA ENG. SEXTAVADA 5/8"	1
6	FE01.03.3003	CJ MANCAL SAPATA ENG. 5/8"	1
7	FE00.03.3103	CJ MANCAL SAPATA ENG. 3/4"	1
8	FE00.03.3108	CJ SUPORTE ENGRENAGENS	1
9	FE01.03.1044	ENGRENAGEM SEXTAVADA 5/8"	1
10	FE01.03.1006	ENGRENAGEM 5/8"	1
11	FE00.03.1094	ENGRENAGEM 3/4"	1
12	FE01.03.1050	ENGRENAGEM PINHAO CURTO	1
13	FE01.03.1007	ENGRENAGEM ESQUERDA	1
14	FE00.03.1081	ENGRENAGEM DIREITA	1
15	FE00.03.3109	EXTENSOR LONGADOR DSF	1
16	FE00.03.1033	EIXO DIREITO	1
17	FE00.03.1017	EIXO ESQUERDO	1
18	FE00.03.1016	FUNIL CENTRAL	1
19	FE00.03.1035	FUNIL TRASEIRO	1
20	FE00.03.1034	FUNIL ESQUERDO	1
21	FE00.03.1033	FUNIL DIREITO	1
22	FE00.03.3055	FUNIL GIRATÓRIO 45 mm	1
23	FE00.03.3098	FUNIL GIRATÓRIO 55 mm	1
24	FE00.03.2013	HELICOIDE MICRO	2
25	FE00.03.2005	HELICOIDE P 17 mm	2
26	FE00.03.2006	HELICOIDE P 22 mm	2
27	FE00.03.2014	HELICOIDE P 28 mm	2
28	FE00.03.2009	HELICOIDE P 34 mm	2
29	FE00.03.2015	HELICOIDE P 38 mm	2
30	FE00.03.1014	MANCAL SAPATA	1
31	FE00.03.1020	PROTECTOR DAS ENGRENAGENS (TOPLANTING)	1
32	115110027	PARAF. SEXT. FLANG. M8 x 25	2
33	115110019	PARAF. SEXT. FLANG. M8 x 47 x 1,25	4
34	FE00.03.1040	PARAF. P/ PLÁSTICO FLANG. 4 x 12	2
35	115112003	PORCA SEXT. FLANG. TORQUE M8 x 1,25	4
36	FE00.03.1001	PROTEÇÃO INTERNA ESQUERDA	1
37	FE00.03.1002	PROTEÇÃO INTERNA DIREITA	1
38	115115001	ROLAMENTO 60062RS	2
39	FE01.03.1018	SUPORTE ENGRENAGENS	1
40	FE00.03.1011	TAMPA DOSADOR	1
41	FE00.03.1063	TAMPA TRANSBORDO	2
42	FE00.03.1012	TRAVA LATERAL	2
43	FE00.03.3110	CJ SUPORTE ENGRENAGENS (TATU)	1



Precisão de verdade.

Rua **Procópio Gomes, 1224** | **Cruz Alta / RS**
(55) **3326-3929** | www.toplanting.com.br